

Equipaggiamenti di serie/ Equipaggiamenti speciali

Equipaggiamenti di serie

Sinergo®, the operator/truck interface:

Sterzo assistito elettronicamente
Timone lungo con incernieramento basso
Pulsante di marcia lenta
Sistema di sollevamento Linde Safety Lift
Resistenza fine corsa del timone
Postazione di lavoro personalizzata (con vani portaoggetti)
Sistema di sollevamento proporzionale OptiLift® sulla testa del timone
Protezione montante (policarbonato o griglia)
Display multifunzione a colori con visualizzazione informazioni del carico trasportato (Load Management System), contaore, manutenzione, livello di carica della batteria e codici di anomalia
Indicazione del peso fino a 1500 mm con precisione +/- 50 kg
Motore AC 2,3 kW (esente da manutenzione)

Tecnologia CAN bus
Sostituzione verticale della batteria (3 PzS su versione 2 t)
Controllo attivo dello sterzo (ruota motrice)
Riduzione automatica della velocità in curva
Freno elettromagnetico di emergenza
Interruttore a chiave o LFMgo (accesso con codice PIN)
Ruota motrice Cushion
Rulli di carico singoli in poliuretano
Ruota pivotante singola (1.4 t e 1.6 t)
Ruota pivotante gemellata (2.0 t)
Ruota pivotante singola (1.4 t e 1.6 t) o 580 mm (2.0 t)
Larghezza piastra portaforche: 560 mm, o 680 mm
Lunghezza/spessore piastra porta forche: 1150 mm/73 mm su 2,0 t
Protezione -10 °C

Equipaggiamenti speciali

Sollevamento iniziale
Controllo proporzionale della velocità
Sollevamento "ultra fast" (fino a +40%)
Ruote pivotanti gemellate (1.4 t e 1.6 t)
Arresto ammortizzato delle forche (senza sovrapprezzo)
Ruota motrice: poliuretano, antiscivolo, cushion con battistrada, poliuretano con battistrada o antiraccia
Rulli di carico: poliuretano tandem, poliuretano tandem con ingrassatore
Griglia reggicarico
Sostituzione laterale della batteria 3 PzS (1.4 t e 1.6 t)
Montanti Simplex, Duplex o Triplex (montanti fino a 5316 mm)

Lunghezza/ spessore piastra porta-forche alternativa: 950 mm / 71 mm o 55 mm, 1150 mm / 73 mm su 2 t
Linde Connected Solutions: ac:access control, an:usage analysis and dt:crash detection
Portadocumenti con fermafogli
Rulliera mobile o fissa portabatteria (per estrazione laterale)
Sistema di rabbocco automatico della batteria
Caricabatteria incorporato
Protezione per celle frigorifere -35 °C
Altre opzioni disponibili su richiesta



Stoccatore elettrico Portata 1400, 1600 e 2000 kg L14, L16, L20

Serie 1173

Linde Material Handling

Linde

Sicurezza

Lo stoccatore Linde con uomo a terra è adatto a qualsiasi applicazione di stoccaggio. Un sistema di pesatura consente di stimare il peso del carico fino ad una altezza di 1500 mm in modo da confrontarlo con la targhetta di portata ed incrementare la sicurezza. Il dispositivo Safety Lift può essere utilizzato per il sollevamento con il timone in posizione verticale; entrambe le mani rimangono sempre sui comandi e la sicurezza è garantita.

Prestazioni

L'elevata efficienza operativa di questo carrello è garantita dal motore 2,3 kW CA e consente la movimentazione di carichi con peso massimo da 1400 kg fino a 2000 kg nella versione rinforzata ad alte prestazioni.

Comfort

Il sistema OptiLift, il facile accesso ai controlli e i comandi azionabili con la punta delle dita, consentono una movimentazione precisa e confortevole. L'opzione di controllo proporzionale della velocità riduce automaticamente la velocità di trazione in relazione alla distanza tra carrello e operatore.

Caratteristiche

Timone e Testa timone

- Con il sistema di ritorno ammortizzato, il timone ritorna gradualmente in posizione verticale, evitando di urtare il cofano motore
- Il timone lungo e l'incernieramento basso garantiscono un'ampia distanza di sicurezza tra operatore e telaio
- I pulsanti facilmente raggiungibili, consentono di controllare le funzioni con la sola punta delle dita, garantendo un'estrema efficienza
- Protezione mani avvolgente
- Sterzo comandabile con entrambe le mani per una facile movimentazione

Sistema di pesatura Linde

- Indicazione del peso trasportato fino a 1500 mm di altezza
- Informazione immediata sul display multifunzionale grafico
- Precisione +/- 50 kg



Sollevamento

- Il sistema di controllo del montante OptiLift® garantisce un sollevamento preciso e completamente proporzionale
- L'arresto ammortizzato delle forche protegge il carico durante la discesa
- La versione con sollevamento iniziale incrementa la luce dal suolo per le operazioni su rampe sulle baie di carico
- Disponibilità di un'ampia gamma di montanti adatti a qualsiasi applicazione



Display multifunzione

- Fornisce importanti informazioni sul carrello e sul carico
- Navigazione facile ed ergonomica tra le diverse schermate
- Fornisce un avvertimento visivo quando viene raggiunto il limite della portata residua
- Dotato di contaore, indicatore di stato batteria e informazioni relative alla manutenzione



Freni

- Frenatura automatica al rilascio del variatore di marcia o selezionando l'inversione
- Il carrello rallenta prima di fermarsi, rimanendo sotto controllo in ogni istante
- Il freno elettromagnetico ad alta efficienza si inserisce automaticamente con il timone in posizione completamente alzata o abbassata
- Pulsante di emergenza facilmente raggiungibile sulla parte superiore del cofano motore

Servosterzo

- Il servosterzo elettrico di serie assicura una guida senza sforzi
- Il controllo proporzionale della velocità regola automaticamente la velocità del carrello in relazione all'inclinazione del timone per garantire un funzionamento sicuro.
- La funzione di marcia lenta permette operazioni a bassa velocità e massima manovrabilità in aree limitate con timone in posizione verticale
- L'incremento della resistenza del timone a fine corsa, evita frenate brusche e accidentali

AC Motor

- Potente motore di trazione ad alta coppia 2,3 kW AC
- Motore AC a tenuta di polvere e umidità
- Nessun arretramento con partenze in salita
- Velocità di trazione regolabile fino a 6km/h, con o senza carico



Sostituzione batteria

- Estrazione verticale della batteria di serie
- Estrazione laterale della batteria opzionale che comprende:
- Rulli all'interno del vano batteria per agevolare la sostituzione
- Una leva di sblocco muove la batteria dalla posizione iniziale agevolando l'operazione

FARO

CARRELLI ELEVATORI

FARO CARRELLI ELEVATORI SPA, Via Silvio Pellico, 8 - 20020 Vanzaghella (MI)
Telefono 0331.65.77.77 - www.farocarrelli.com - info@farocarrelli.com

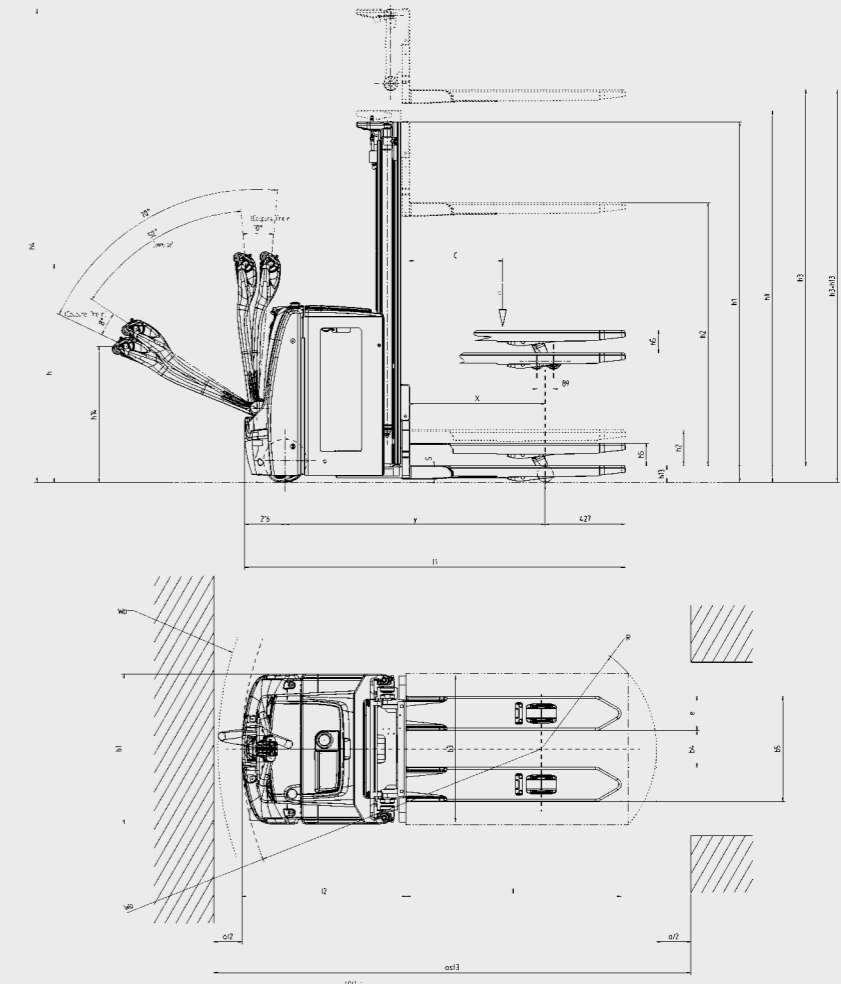


Dati tecnici secondo VDI 2198

		Caratteristiche		
		1.1	1.2	1.3
1.1	Produttore		LINDE	LINDE
1.2	Modello		L14	L16
1.2a	Serie		1173-00	1173-00
1.3	Gruppo propulsore		Batteria	Batteria
1.4	Tipo di guida		A piedi	A piedi
1.5	Portata	Q (t)	1.4	1.6
1.6	Baricentro	c (mm)	600	600
1.8	Distanza del carico	x (mm)	724 (646) ^{1) 2)}	724 (646) ^{1) 2)}
1.9	Passo	y (mm)	1311 (1233) ^{3) 1) 4) 2)}	1311 (1233) ^{3) 1) 4) 2)}
2.1	Peso proprio	(kg)	1085 ^{4) 5)}	1085 ^{4) 5)}
2.2	Carico sugli assali con carico, ant./post.	(kg)	847 / 1638 ^{4) 5)}	866 / 1819 ^{4) 5)}
2.3	Carico sugli assali senza carico, ant./post.	(kg)	715 / 370 ^{4) 5)}	715 / 370 ^{4) 5)}
3.1	Gommatura, SE, Poliuretano, Pneumatica		V+P/P ⁶⁾	V+P/P ⁶⁾
3.2	Dimensione gommatura anteriore		Ø 230 x 90	Ø 230 x 90
3.3	Dimensione gommatura posteriore		Ø 85 x 85 (Ø 85 x 60) ⁷⁾	Ø 85 x 85 (Ø 85 x 60) ⁷⁾
3.4	Ruote supplementari (dimensioni)		Ø 150 x 50	Ø 150 x 50
3.5	Ruote: numero anteriore/posteriore (x = motrice)		1x + 1 / 2 (1x + 1 / 4) ⁷⁾	1x + 1 / 2 (1x + 1 / 4) ⁷⁾
3.6	Carreggiata anteriore	b10 (mm)	534 ²⁾	534 ²⁾
3.7	Carreggiata posteriore	b11 (mm)	380 ²⁾	370 ²⁾
4.2	Altezza minimo ingombro	h1 (mm)	1915 ²⁾	1915 ²⁾
4.3	Alzata libera	h2 (mm)	150 ²⁾	150 ²⁾
4.4	Sollevamento	h3 (mm)	2844 ²⁾	2844 ²⁾
4.5	Altezza Massimo ingombro	h4 (mm)	3364 ²⁾	3284 ²⁾
4.9	Altezza timone in posizione di lavoro, min/max	h14 (mm)	697.5 / 1162.5	697.5 / 1162.5
4.15	Altezza forche abbassate	h13 (mm)	86	86
4.19	Lunghezza totale	l1 (mm)	1950 ^{3) 2)}	1950 ^{3) 2)}
4.20	Lunghezza incluso dorso forche	l2 (mm)	800 ^{3) 2)}	800 ^{3) 2)}
4.21	Larghezza totale	b1/b2 (mm)	800 ²⁾	810 ²⁾
4.22	Dimensione forche	s/e/l (mm)	71 x 180 x 1150	71 x 180 x 1150
4.24	Larghezza della piastra porta forche b3 (b3 (mm)	780 ²⁾	780 ²⁾
4.25	Larghezza esterna forche, min/max	b5 (mm)	560 / 680 ²⁾	560 / 680 ²⁾
4.26	Scartamento interno razze	b4 (mm)	255 / 375	230 / 330
4.32	Luce dal suolo, metà passo	m2 (mm)	30 (20/140) ^{8) 1) 9)}	14 (20/115) ^{8) 1) 9)}
4.33	Larghezza corridoio con pallet 1000 x 1200 trasv.	Ast (mm)	2463 (2576) [2385 (2422)] ^{10) 11) 12) 13) 14)}	2463 (2576) [2385 (2422)] ^{10) 11) 12) 13) 14)}
4.34	Larghezza corridoio con pallet 800 x 1200 long.	Ast (mm)	2349 (2462) [2271 (2384)] ^{10) 11) 12) 13) 14)}	2349 (2462) [2271 (2384)] ^{10) 11) 12) 13) 14)}
4.35	Raggio di volta	Wa (mm)	1527 ^{15) 3)}	1642 ^{16) 3)}
5.1	Velocità di traslazione, con/senza carico	(km/h)	6 / 6 ¹⁷⁾	6 / 6 ¹⁷⁾
5.2	Velocità di sollevamento, con/senza carico	(m/s)	0.16 / 0.3 (0.4) ^{18) 5)}	0.15 / 0.3 (0.4) ^{18) 5)}
5.3	Velocità di abbassamento, con/senza carico	(m/s)	0.4 / 0.35 ⁵⁾	0.35 / 0.25 ⁵⁾
5.8	Max. pendenza superabile, con/senza carico	(%)	10.0 / 24.0	8.0 / 24.0
5.10	Freno di servizio		Elettro/meccanico	Elettro/meccanico
6.1	Motor di trazione - Potenza (60 minuti)	(kW)	2.3	2.3
6.2	Motore di sollevamento - Potenza (15%)	(kW)	3.2	3.2
6.3	Batteria secondo DIN 43531/35/36 A,B,C,no		43 535 / B / 2PzS	43 535 / B / 2PzS
6.4	Tensione batteria/capacità nominale (5h)	(V/Ah)	24 / 250	24 / 270
6.5	Peso batteria (± 5%)	(kg)	212	249
6.6	Consumo energia secondo ciclo VDI	(kWh/h)	1.47	1.52
8.1	Tipo di controllo trazione		LAC con microprocessore	LAC con microprocessore
8.4	Rumorosità all'orecchio del carrellista	(dB(A))	< 66	< 66

- 1) Valori tra parentesi con sollevamento iniziale (± 5 mm)
- 2) ± 5 mm = 2 PzS verticale; + 75 mm = 3 PzS verticale; + 150 mm = 4PzS verticale
- 3) Valori comprensivi di batteria, vedi pti 6.4/6.5
- 4) (± 10%)
- 5) Cushion + poliuretano / poliuretano
- 6) Valori tra parentesi con rulli di carico tandem
- 7) Con/senza sollevamento iniziale
- 8) (± 2 mm)
- 9) Valori tra parentesi con paraurti
- 10) Con velocità ridotta = timone in posizione verticale

- 12) [con sollevamento iniziale]
- 13) Incluso 200 mm (min.) distanza di sicurezza
- 14) (± 20 mm)
- 15) Con sollevamento iniziale Wa = 1449 mm, con paraurti Wa = 1640 mm, con sollevamento iniziale e paraurti Wa = 1562 mm
- 16) Con sollevamento iniziale Wa = 1564 mm, con paraurti Wa = 1755 mm, con sollevamento iniziale e paraurti Wa = 1677 mm
- 17) (± 5%)
- 18) Cifre tra parentesi con optional "Sollevamento rapido"



Montante 1,4 e 1,6 t (in mm)	1844 S	2344 S	2844 S	3244 S	3744 S	4144 S	4644 S	1844 D	2344 D
Sollevamento	h3	1844	2344	2844	3244	3744	4144	1844	2344
Sollevamento + spessore forche	h3+h13	1930	2430	2930	3330	3830	4230	1930	2430
Ingombro minimo	h1	1415	1665	1915	2115	2365	2565	1415	1665
Ingombro min. (con alzata libera 150 mm)	h1#	1490	1740	1990	2190	2440	2640	-	-
Ingombro max.	h4	2364	2864	3364	3764	4264	4664	2364	2864
Alzata libera	h2	150	150	150	150	150	150	895	1145

Montante 1,4 e 1,6 t (in mm)	2844 D	3244 D	3744 D	4144 D	3516 T	4266 T	4716 T	5316 T
Sollevamento	h3	2844	3244	3744	4144	3516	4266	4716
Sollevamento + spessore forche	h3+h13	2930	3330	3830	4230	3602	4352	4802
Ingombro minimo	h1	1915	2115	2365	2565	1665	1915	2065
Ingombro min. (con alzata libera 150 mm)	h1#	1915	2115	2365	2565	1665	1915	2065
Ingombro max.	h4	3364	3764	4264	4664	4036	4786	5236
Alzata libera	h2	1395	1595	1845	2045	1145	1395	1545

Montante 2,0 t (in mm)	2684 S	3084 S	3584 S	2684 D	3084 D	3584 D	3276 T	4026 T	4476 T
Sollevamento	h3	2684	3084	3584	2684	3084	3584	4026	4476
Sollevamento + spessore forche	h3+h13	2770	3170	3670	2770	3170	3670	4112	4562
Ingombro minimo	h1	1915	2115	2365	1915	2115	2365	1665	2065
Ingombro min. (con alzata libera 150 mm)	h1#	1990	2190	2440	-	-	-	-	-
Ingombro max.	h4	3284	3684	4184	3284	3684	4184	3876	5076
Alzata libera	h2	150	150	150	1315	1515	1765	1065	1465

Altri montanti disponibili su richiesta
S=Standard, D=Duplex, T=Triplex