

Equipaggiamenti

Equipaggiamenti di serie

Pedana AP ed SP
Linde OptiLift®: comando proporzionale sul timone
Potente servosterzo con resistenza allo sterzo variabile
Feedback dello sterzo positivo (volante)
Riduzione della velocità automatica in curva
Motore AC da 3 kW (esente da manutenzione)
Frenatura d'emergenza elettro-idraulica proporzionale al carico trasportato
Blocchetto d'accensione o inserimento codice PIN (senza sovrapprezzo)
Esclusivo posto di lavoro (con vani porta-oggetti)
Tecnologia CAN bus
Display multifunzione retroilluminato: allarme di sicurezza, indicatore controllo manutenzione, livello carica batteria, contaore

Equipaggiamenti speciali

Tettuccio di protezione (obbligatorio con sollevamento >1.800 mm) - solo versione SP
Griglia reggi-carico (h=1.000 mm)
Opzione velocità ridotta con il sollevamento iniziale abbassato (doppio stoccatore)
Discesa dolce delle forche
Supporto per terminale o lettore codice a barre (pacchetto n°2)

Ruota motrice Cushion
Rulli di carico singoli in poliuretano
Protezione montante: in policarbonato oppure a rete (senza sovrapprezzo)
Posto di guida operatore sicuro con appoggi imbottiti e pedana completamente ammortizzata (SP)
Comando ad una mano e-Driver® (SP)
Sterzo autocentrante (e-Driver®) (SP)
Pedana ripiegabile con protezioni laterali (AP)
Protezione -10°C

Ruote di trazione: poliuretano, cushion anti-traccia o scolpito
Rulli di carico: tandem poliuretano, tandem poliuretano lubrificabile
Protezione per celle frigo -35°C
Supporto per batterie fisso o mobile (per sostituzione laterale)
Altri equipaggiamenti speciali disponibili a richiesta.



Stoccatore e doppio stoccatore con operatore a bordo
Portata 1200 – 1400 kg
L12, L14 – AP/SP
L12L, L14L – AP/SP
L12L HP – AP/SP

Serie 133

Sicurezza

Sia la versione con pedana AP sia quella con pedana SP sono state progettate per proteggere perfettamente l'operatore durante il turno di lavoro. Una riduzione automatica della velocità in curva, una frenatura automatica al rilascio del comando di trazione ed un'eccezionale visibilità attraverso l'ampio montante sono tutte caratteristiche che incrementano la sicurezza. La frenatura elettro-idraulica viene azionata dal dispositivo presenza operatore sulla pedana oppure dal pulsante di emergenza ed è proporzionale al carico trasportato.

Prestazioni

Un elemento chiave di questa gamma è la produttività. Il comando OptiLift® per un reale sollevamento/abbassamento proporzionale, la portata fino a 1400 kg ed il potente motore da 3 kW con una velocità massima di 10 km/h con carico/a vuoto incrementano le elevate prestazioni per soddisfare sempre maggiori applicazioni.

Comfort

Servosterzo elettrico con coppia dello sterzo regolabile garantisce manovrabilità ed efficienza senza sforzi. Il positivo feedback dello sterzo garantisce un controllo sicuro e preciso. La velocità di traslazione e lo sforzo di sterzata vengono regolati automaticamente e progressivamente in relazione all'angolo di sterzata. I compiti vengono facilitati grazie agli ampi vani porta-oggetti per tutti gli strumenti di lavoro. La comoda posizione di guida sulla pedana SP assicura un ambiente di lavoro piacevole.

Affidabilità

Per soddisfare tutte le esigenze dei clienti, Linde ha sviluppato tre diverse versioni di stoccatore, che sono state realizzate per offrire la soluzione ottimale alle applicazioni individuali. Questi robusti carrelli dispongono di una tecnologia testata e collaudata (funzione di sollevamento, etc) e di componenti affidabili per movimentazioni del carico più sicure come pure per una maggior durata nelle condizioni di impiego più difficili.

Service

Il display digitale multifunzione permette all'operatore di essere sempre ben informato circa lo stato del carrello. Il collegamento CAN bus trasmette tutti i dati del carrello al laptop del tecnico del service. La facile accessibilità a tutti i componenti e la tecnologia AC esente da manutenzione giocano un ruolo importante nell'ottimizzazione della produttività del carrello.

Caratteristiche

Versioni pedana

Concetto SP

- L'operatore è protetto da un avvolgente profilo in acciaio
- Perfetta posizione di guida a 45° con una visibilità panoramica ed una postura sicura e stabile
- Linde e-Driver®: sterzo autocentrante, design ergonomico abbinato alla posizione a 45°
- Protezione ottimale per entrambe le mani

Versione AP

- Pedana ripiegabile, ammortizzata
- Protezioni laterali integrate, la pedana si ripiega semplicemente in un unico movimento

Posto di lavoro

- Display digitale multifunzione retroilluminato che comunica all'operatore le informazioni importanti del carrello
- Accensione del carrello tramite blocchetto oppure tramite codice PIN (nessun sovrapprezzo)
- Ampi vani porta-oggetti ben posizionati per pellicole, guanti, strumenti di scrittura, etc.



Motore AC ed energia

- Potente motore di trazione con elevata coppia da 3 kW al 100% della prestazione
- Motore esente da manutenzione, protetto contro polvere ed umidità
- Nessun arretramento con partenze in salita
- Velocità massima di 10 km/h con o senza carico; 6 km/h in accompagnamento (AP)
- Ampia gamma di batterie da 375 Ah (3PzS) a 500 Ah (4 PzS)
- Un sistema di bloccaggio della batteria per sostituzione laterale (in opzione) assicura la batteria all'interno del vano e semplifica la sostituzione



Diversi sistemi di trazione

L12L HP:

- Configurazione a 5 ruote
- Versione di elevate prestazioni (HP)
- Trazione e stabilità superbe
- Rulli stabilizzatori attivi, comandati elettronicamente, con sospensione idraulica
- Sostituzione laterale della batteria
- Altezze di sollevamento fino a 1.574 mm (S/D/T)

L12L, L14L, L12, L14:

- Configurazione a 4 ruote
- Eccellente stabilità
- Sostituzione verticale della batteria di serie, in opzione sostituzione laterale
- Altezze di sollevamento fino a 3.824 mm (E/S/D/T)

Comando OptiLift®

- Controllo intuitivo del timone (e-Driver®) e di tutte le funzioni di sollevamento
- Il comando proporzionale OptiLift® garantisce sensibilità e precisione
- Unità di sollevamento compatta, di elevate prestazioni ed efficiente dal punto di vista energetico (senza perdita di energia)



Servosterzo

- Servosterzo elettrico, senza sforzo
- Positivo feedback dello sterzo per manovrabilità ottimale
- Riduzione automatica della velocità in curva
- Lo sforzo per lo sterzo varia in funzione dell'angolo di sterzata

Collegamento CAN Bus

- Intelligente gestione elettronica di tutti i componenti per una rapida e facile diagnosi
- Tutti i parametri del carrello possono essere configurati dal tecnico del service per meglio adattarsi alle applicazioni individuali



Freni

- Frenatura automatica
- Al rilascio dell'interruttore per la trazione, senza consumo di energia
- Selezionando l'inversione di marcia

Freno di emergenza

- Elettro-idraulico
- Premendo il pulsante di emergenza oppure abbandonando la pedana (presenza operatore)
- Sistema assistito idraulicamente, proporzionale al carico trasportato

Linde Material Handling *Linde*

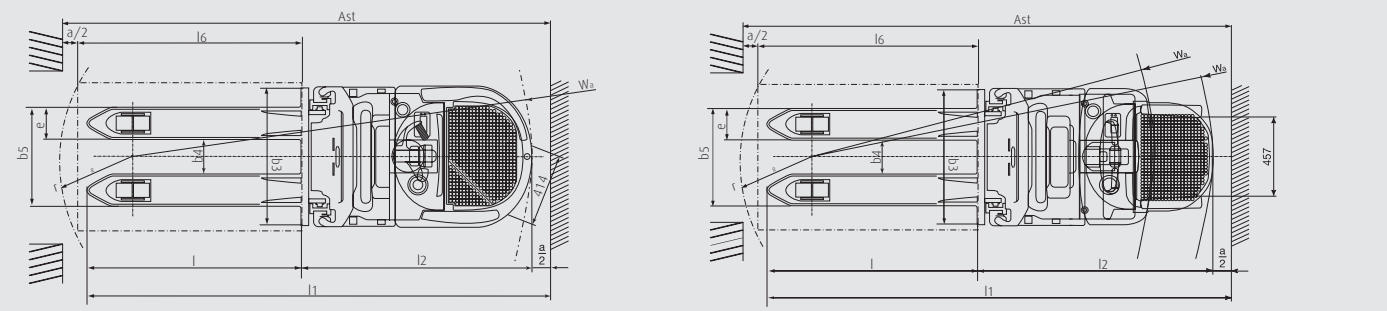
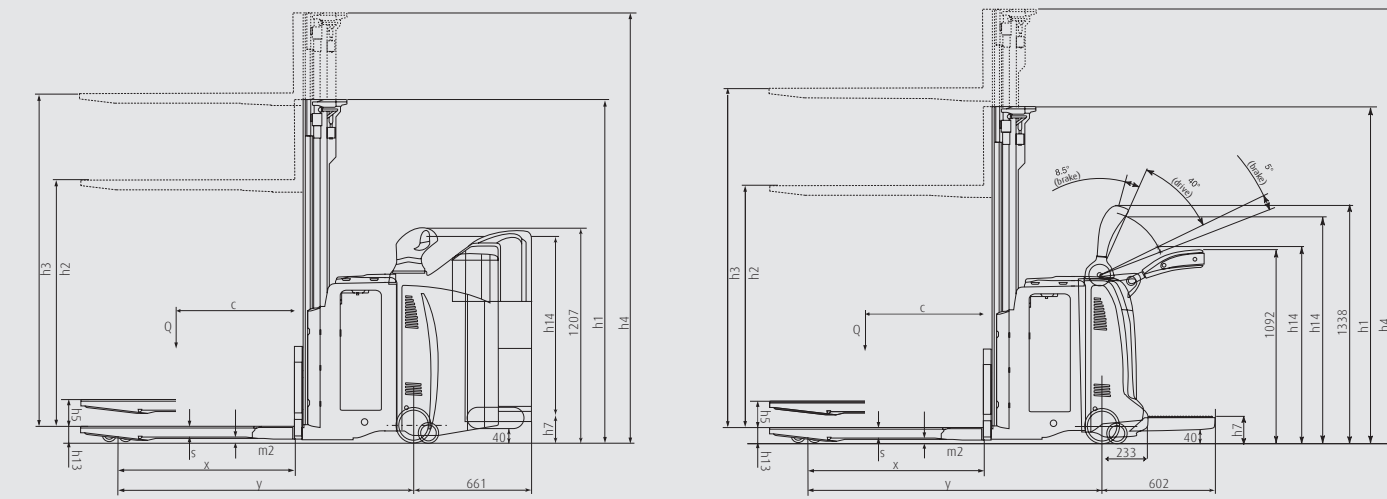
FARO
CARRELLI ELEVATORI

FARO CARRELLI ELEVATORI SPA, Via Silvio Pellico, 8 - 20020 Vanzaghella (MI)
Telefono 0331.65.77.77 - www.farocarrelli.com - info@farocarrelli.com

Linde Material Handling *Linde*

Dati tecnici

Caratteristiche	Fahrzeugtyp	Stoccatore										
	1.1 Casa costruttrice	LINDE					LINDE					
	1.2 Modello	L12		L14		L12L		L14L		L12L HP		
Pesi	1.3 Gruppo propulsore elettrico, diesel, benzina, GPL, corrente di rete	Batteria	Batteria	Batteria	Batteria	Batteria	Batteria	Batteria	Batteria	Batteria		
	1.4 Sistemazione guida: a mano, accomp., in piedi, seduto	A bordo	Accomp./A bordo	A bordo	Accomp./A bordo	A bordo	Accomp./A bordo	A bordo	Accomp./A bordo	A bordo	Accomp./A bordo	
Ruote, Telaio	1.5 Portata	Q (kg)	1200	1200	1400	1400	1200 (2000)	1200 (2000)	1400 (2000)	1400 (2000)	1200 (2000)	1200 (2000)
	1.6 Baricentro	c (mm)	600	600	600	600	600	600	600	600	600	600
	1.8 Distanza carico	x (mm)	760	760	760	760	948/833	948/833	948/833	948/833	948/833	948/833
	1.9 Passo	y (mm)	1401 ²⁾	1401 ²⁾	1401 ²⁾	1401 ²⁾	1625/1510 ²⁾³⁾	1625/1510 ²⁾³⁾	1625/1510 ²⁾³⁾	1625/1510 ²⁾³⁾	1625/1510 ²⁾³⁾	1625/1510 ²⁾³⁾
	2.1 Peso proprio	kg	1480	1360	1480	1360	1700	1583	1700	1583	1310	1190
	2.2 Carico sugli assali con carico ant./post.	kg	1185/1485	1065/1485	1185/1685	1065/1685	1540/1363	1420/1363	1580/152	1460/1523	1270/1236	1150/1236
	2.3 Carico sugli assali senza carico ant./post.	kg	1090/390	970/390	1090/390	970/390	1298/405	1178/405	1298/405	1178/405	1087/293	967/293
	3.1 Gommatura: piena, SE, pneu., P=poliuretano	Cushion/Poluretano	Cushion/Poluretano	Cushion/Poluretano	Cushion/Poluretano	Cushion/Poluretano	Cushion/Poluretano	Cushion/Poluretano	Cushion/Poluretano	Cushion/Poluretano	Cushion/Poluretano	Cushion/Poluretano
	3.2 Dimensioni gommatura anteriore	Ø x l (mm)	Ø 254 x 102	Ø 254 x 102	Ø 254 x 102	Ø 254 x 102	Ø 254 x 102	Ø 254 x 102	Ø 254 x 102	Ø 254 x 102	Ø 254 x 102	Ø 254 x 102
	3.3 Dimensioni gommatura posteriore	Ø x l (mm)	2x Ø 85 x 60	2x Ø 85 x 60	2x Ø 85 x 60	2x Ø 85 x 60	2x Ø 85 x 60	2x Ø 85 x 60	2x Ø 85 x 60	2x Ø 85 x 60	2x Ø 85 x 60	2x Ø 85 x 60
3.4 Ruote supplementari (dimensioni)	Ø x l (mm)	2x Ø 140 x 50	2x Ø 140 x 50	2x Ø 140 x 50	2x Ø 140 x 50	2x Ø 140 x 50	2x Ø 140 x 50	2x Ø 140 x 50	2x Ø 140 x 50	Ø 125 x 60	Ø 125 x 60	
3.5 Ruote: numero ant. / post. (x = motrice)		1x + 1/2	1x + 1/2	1x + 1/2	1x + 1/2	1x + 1/2	1x + 1/2	1x + 1/2	1x + 1/2	1x + 2/2	1x + 2/2	
3.6 Carreggiata anteriore	mm	470	470	470	470	470	470	470	470	544	544	
3.7 Carreggiata posteriore	mm	380	380	380	380	380	380	380	380	380	380	
Dimensioni	4.2 Altezza minimo ingombro	h1 (mm)	1490	1490	1490	1490	1490	1490	1490	1490	1315	1315
	4.3 Alzata libera	h2 (mm)	150	150	150	150	150	150	150	150	150	150
	4.4 Sollevamento	h3 (mm)	1924	1924	1924	1924	1924	1924	1924	1924	1574	1574
	4.5 Altezza massimo ingombro	h4 (mm)	2460	2460	2460	2460	2460	2460	2460	2460	2110	2110
	4.6 Sollevamento iniziale	h5 (mm)	-	-	-	-	125	125	125	125	125	125
	4.8 Altezza sedile	h7 (mm)	160	160	160	160	160	160	160	160	160	160
	4.9 Altezza timone in posizione operativa min./max.	h14 (mm)	1160	1103/1287	1160	1103/1287	1160	1103/1287	1160	1103/1287	1160	1103/1287
	4.15 Altezza forche abbassate	h13 (mm)	90	90	90	90	90	90	90	90	90	90
	4.19 Lunghezza totale	l1 (mm)	2489 ²⁾	2430/2061 ¹⁾²⁾	2489 ²⁾	2430/2061 ¹⁾²⁾	2489 ²⁾	2430/2061 ¹⁾²⁾	2489 ²⁾	2430/2061 ¹⁾²⁾	2489 ²⁾	2430/2061 ¹⁾²⁾
	4.20 Lunghezza incluso dorso forche	l2 (mm)	1339 ²⁾	1280/911 ¹⁾²⁾	1339 ²⁾	1280/911 ¹⁾²⁾	1339 ²⁾	1280/911 ¹⁾²⁾	1339 ²⁾	1280/911 ¹⁾²⁾	1339 ²⁾	1280/911 ¹⁾²⁾
	4.21 Larghezza totale	b1 (mm)	790	790	790	790	790	790	790	790	790	790
	4.22 Dimensioni forche	s/e/l (mm)	55x180x1150	55x180x1150	55x180x1150	55x180x1150	55x180x1150	55x180x1150	55x180x1150	55x180x1150	55x180x1150	55x180x1150
	4.23 Piastra porta-forche DIN 15173, classe/tipo A, B	s/e/l (mm)	60x125x1119	60x125x1119	60x125x1119	60x125x1119	60x125x1119	60x125x1119	60x125x1119	60x125x1119	60x125x1119	60x125x1119
	4.24 Larghezza piastra porta-forche	b3 (mm)	780	780	780	780	780	780	780	780	780	780
	4.25 Larghezza esterna forche	b5 (mm)	560	560	560	560	560	560	560	560	560	560
4.26 Larghezza tra i longheroni (+ 5 mm)	b4 (mm)	230	230	230	230	230	230	230	230	230	230	
4.32 Altezza libera dal suolo metà passo	m2 (mm)	20	20	20	20	20	20	20	20	20	20	
4.33 Corridoio con pallet 1000 x 1200 trasv.	Ast (mm)	2929 ²⁾	2870/2473 ¹⁾²⁾	2929 ²⁾	2870/2473 ¹⁾²⁾	2929 ²⁾	2870/2473 ¹⁾²⁾	2929 ²⁾	2870/2473 ¹⁾²⁾	3089 ²⁾	3030/2473 ¹⁾²⁾	
4.34 Corridoio con pallet 800 x 1200 longit.	Ast (mm)	2887 ²⁾	2828/2471 ¹⁾²⁾	2887 ²⁾	2828/2471 ¹⁾²⁾	2887 ²⁾	2828/2471 ¹⁾²⁾	2887 ²⁾	2828/2471 ¹⁾²⁾	2960 ²⁾	2901/2471 ¹⁾²⁾	
4.35 Raggio di volta	wa (mm)	2099	2040/1671 ¹⁾	2099	2040/1671 ¹⁾	2287	2228/1671 ¹⁾	2287	2228/1671 ¹⁾	2287	2228/1671 ¹⁾	
Prestazioni	5.1 Velocità di traslazione con/senza carico	Km/h	10/10	10/10 (6/6) ¹⁾	10/10	10/10 (6/6) ¹⁾	10/10	10/10 (6/6) ¹⁾	10/10	10/10 (6/6) ¹⁾	10/10	10/10 (6/6) ¹⁾
	5.2 Velocità di sollevamento con/senza carico	m/s	0,11/0,22	0,11/0,22	0,12/0,23	0,12/0,23	0,11/0,22	0,11/0,22	0,12/0,23	0,12/0,237	0,11/0,22	0,11/0,22
	Velocità di sollevam. (sollev. iniziale) con/senza carico (± 10 mm)	m/s	-	-	-	-	0,06/0,06	0,06/0,06	0,06/0,06	0,06/0,06	0,06/0,08	0,06/0,08
	5.3 Velocità di abbassamento con/senza carico	m/s	0,3/0,3	0,3/0,3	0,35/0,385	0,35/0,385	0,3/0,3	0,3/0,3	0,35/0,385	0,35/0,385	0,3/0,3	0,3/0,3
	Velocità di abbassam. (sollev. iniziale) con/senza carico (± 10 mm)	m/s	-	-	-	-	0,07/0,07	0,07/0,07	0,07/0,07	0,07/0,07	0,07/0,07	0,07/0,07
	5.8 Max. pendenza superabile con/senza carico	%	15/18	15/18	14/18	14/18	15/18	15/18	14/18	14/18	16/18	16/18
	5.9 Tempo di accelerazione con/senza carico	s	1,53/1,40	1,53/1,40	1,59/1,40	1,59/1,40	1,53/1,40	1,53/1,40	1,59/1,40	1,59/1,40	1,53/1,40	1,53/1,40
	5.10 Freno d'esercizio		Elettro-idraulico	Elettro-idraulico	Elettro-idraulico	Elettro-idraulico	Elettro-idraulico	Elettro-idraulico	Elettro-idraulico	Elettro-idraulico	Elettro-idraulico	Elettro-idraulico
	6.1 Motore di trazione - Potenza (S2 60 min)	kW	3	3	3	3	3	3	3	3	3	3
	6.2 Motore di sollevamento - Potenza S3 15%	kW	1,7	1,7	2	2	1,7	1,7	2	2	1,7	1,7
6.3 Batteria secondo IEC 43 531/35/36 A, B, C		DIN 43535 B	DIN 43535 B	DIN 43535 B	DIN 43535 B	DIN 43535 B	DIN 43535 B	DIN 43535 B	DIN 43535 B	DIN 43535 B	DIN 43535 B	
6.4 Tensione/capacità nominale (kS)	V/Ah	24/240	24/240	24/240	24/240	24/240	24/240	24/240	24/240	24/240	24/240	
6.5 Peso batteria (±10%)	kg	295	295	295	295	295	295	295	295	243	243	
6.6 Consumo energia secondo ciclo VDI	kWh/h	68	68	68	68	68	68	68	68	68	68	
Varie	8.1 Tipo di trasmissione		LAC	LAC	LAC	LAC	LAC	LAC	LAC	LAC	LAC	
	8.4 Rumorosità all'orecchio del carrellista secondo EN 12053	dB(A)	<70	<70	<70	<70	<70	<70	<70	<70	<70	
	Vibrazioni trasmesse all'operatore EN 13059	m/s ²	0,8	0,8	0,8	0,8	0,8	0,8	0,8	0,8	0,8	



Pallet 800 x 1200 (longit)
r (L) = 473
r = 595

Pallet 1000 x 1200 (trasv.)
r (L) = 545
r = 666

$$Ast = Wa + \sqrt{(l6-x)^2 + \left(\frac{b12}{2}\right)^2} + a$$

AST = Wa + r + a
Distanza di sicurezza 00 mm

Montante L12 / L14 (in mm)	1462 E	1612 E	1924 S	2424 S	2924 S	3324 S	3824 S	1924 D	2424 D	2924 D	3324 D	3824 D	3516 T	
Sollevamento	h3	1462	1612	1924	2424	2924	3324	3824	1924	2424	2924	3324	3824	3516
Altezza di sollevamento	h3+h13	1548	1698	2010	2510	3010	3410	3910	2010	2510	3010	3410	3910	3602
Ingombro minimo	h1	1915	2065	1490	1740	1990	2190	2440	1415	1665	1915	2115	2365	1665
Ingombro massimo	h4	1998	2148	2460	2960	3460	3860	4360	2460	2960	3460	3860	4360	4052
Alzata libera	h2	1379	1529	150	150	150	150	150	879	1129	1379	1579	1829	1129

Montante L12L / L14L (in mm)	1462 E	1612 E	1924 S	2424 S	2924 S	3324 S	3824 S	1924 D	2424 D	2924 D	3324 D	3824 D	3516 T	
Sollevamento	h3	1462	1612	1924	2424	2924	3324	3824	1924	2424	2924	3324	3824	3516
Altezza di sollevamento	h3+h5+h13	1673	1823	2135	2635	3135	3535	4035	2135	2635	3135	3535	4035	3727
Ingombro minimo	h1	1915	2065	1490	1740	1990	2190	2440	1415	1665	1915	2115	2365	1665
Ingombro massimo	h4	1998	2148	2460	2960	3460	3860	4360	2460	2960	3460	3860	4360	4052
Alzata libera	h2	1379	1529	150	150	150	150	150	879	1129	1379	1579	1829	1129

Montante L12L HP (in mm)	1574 S	1574 D	1574 T	
Sollevamento	h3	1574	1574	1574
Altezza di sollevamento	h3+h5+h13	1785	1785	1785
Ingombro minimo	h1	1315	1240	1165
Ingombro massimo	h4	2110	2110	2067
Alzata libera	h2	150	704	629

Montanti (in kg)	1462 E	1612 E	1924 S/D	2424 S/D	2924 S/D	h3+h13=3150mm	3324 S/D	3516 T	h3+h13=3700mm	3824 S/D
Portata residua L 12 (baricentro 600)	1200	1200	1200	1200	1200	1200	1200	<1200	1150	1035
Portata residua L 14 (baricentro 600)	1400	1400	1400	1400	<1400	1300	1200	1150		1035

Hubmaste (in kg)	1462 E	1612 E	1924 S/D	2424 S/D	2924 S/D	h3+h13=3150mm	3324 S/D	3516 T	h3+h13=3700mm	3824 S/D
Portata residua L 12 L (baricentro 600)	1200	1200	1200	1200	1200	1200	1200	1200	<1200	1150
Portata residua L 14 L (baricentro 600)	1400	1400	1400	1400	1400	<1400	1300		1250	1150