

Equipaggiamenti

Equipaggiamenti di Serie

Doppia pedaliera Linde per tutti i movimenti del carrello
Comando Linde Load Control integrato nel bracciolo regolabile
Sedile ammortizzato idraulicamente con ampia gamma di regolazioni
Servosterzo idrostatico
Configurazione a 4 ruote con esclusivo assale combinato Linde
Compatto assale di trazione Linde con freni a disco a bagno d'olio, esenti da manutenzione
Due motori di trazione AC da 2x 5 kW, esenti da manutenzione
Motore di sollevamento AC da 11kW (48 V), esente da manutenzione
Riduzione proporzionale della velocità di marcia in curva (Curve Assist)
Ampi vani portaoggetti
Display digitale di tutte le funzioni
Telaio standard adatto per operare in container ISO con montante adeguato
Gommatura superelastica

Equipaggiamenti Speciali

Monopedale con selettore marcia avanti/indietro integrato nel bracciolo
Tettuccio di protezione integrabile fino a cabina completa con parabrezza e finestratura superiore, anteriore, posteriore e laterale (disponibile anche con vetri brunati)
Tergicristallo anteriore, posteriore e superiore
Sedile confortevole con regolazioni supplementari
Impianto di riscaldamento con filtro antipolline
Radio con altoparlanti
Schermo parasole, lettura e luce interna
Montanti Simplex con sollevamento fino a 5650 mm
Montanti Duplex (alzata libera totale) con sollevamento fino a 4145 mm
Montanti Triplex (alzata libera totale) con sollevamento fino a 6075 mm
Circuito idraulico singolo o doppio per tutti i tipi di montanti
Protezione cilindri di brandeggio e superiori
Traslatore laterale integrato
Posizionatore forche integrato
Specchietti

Capacità batteria per versione bassa (h6=1970 mm):
E16P = 48 V/575 Ah, E20PL = 48 V/690 Ah
Capacità batteria maggiorata per versione rialzata (h6=2130 mm):
E16PH = 48 V/700 Ah, E18PH = 48 V/700 Ah
E20PH = 48 V/700 Ah, E20PHL = 48 V/840 Ah

Nuovi equipaggiamenti di serie per i modelli EVO:

Nuova generazione di sedili/braccioli per eccezionale ergonomia
Migliore efficienza energetica
Migliorati sforzo di traino e capacità di superare rampe
Freno di parcheggio automatico
Parametrizzazione per la migliore combinazione tra prestazioni ed efficienza
Indicatore tempo operativo batteria in minuti
Linde Load Control protetto contro polvere e sporcizia
Ampio gradino per i modelli rialzati
Nuova diagnostica per service più rapido
Controllo trazione sensibile per entrambi i motori

Bluespot Linde
Specifiche per circolazione stradale
Protezione carico
Sedile girevole
Presa a 12 V
Impianto di illuminazione carrello, fari da lavoro
Protezione per celle frigorifere
Diverse colorazioni
Linde Forklift Data Management (LFM)
Ventilazione attiva durante la ricarica

Gestione energia Linde

Sostituzione batteria orizzontale e verticale incluso nuovo cambio batteria idraulico
Raddrizzatore di corrente ad alta frequenza incorporato per massima flessibilità e produttività
Ricircolo dell'elettrolito

Altri equipaggiamenti speciali sono disponibili a richiesta



Carrello elevatore elettrico Portata 1600 - 2000 kg

E16 *EVO*®, E18 *EVO*®, E20 *EVO*®

386_02



Sicurezza

Il tettuccio di protezione forma un vano estremamente solido, offrendo la massima integrità strutturale, ed una sicura protezione per l'operatore. I cilindri di brandeggio, montati superiormente tramite speciali ammortizzatori, garantiscono movimenti di brandeggio estremamente fluidi e precisi permettendo un'eccezionale stabilità del carico in tutte le condizioni operative. L'esclusivo design consente, inoltre, profili del montante più sottili per una maggiore visibilità.

Prestazioni

Ci si aspetta che un carrello elevatore di elevate prestazioni abbia un sistema di trazione estremamente performante: ed è esattamente ciò che offre il compatto assale di trazione Linde. Potenti motori ed un comando elettronico intelligente formano un'unità di eccezionale potenza per garantire la massima produttività.

Comfort

Elevati livelli di prestazioni ed efficienza, per lunghi periodi, sono possibili solo se l'operatore si sente a suo agio. La disposizione ergonomica di tutti i comandi, la possibilità di regolazione del bracciolo e del sedile, il Linde Load Control e la doppia pedaliera garantiscono la migliore gestione possibile del carrello da parte dell'operatore.

Caratteristiche

Montante Linde a vista libera

- Con cilindri di brandeggio montati superiormente per un'eccezionale visibilità e controllo del carico
- Eccezionale vista su carico e ambiente circostante grazie ai profili del montante sottili, ma robusti
- Portata nominale mantenuta anche alle massime elevazioni
- Elevate portate residue in tutte le applicazioni
- Eccezionalmente stabile

Assale combinato Linde

- L'esclusivo assale combinato Linde offre totale flessibilità
- Garantisce la manovrabilità di una configurazione a 3 ruote
- Eccellente stabilità, soprattutto su superfici non livellate
- Perfetta combinazione tra operatività per l'esterno e l'interno



Posto di guida Linde

- Realizzato in modo ergonomico per operazioni efficienti e non stancanti
- Ampio vano operatore, grande spazio per le gambe
- Comfort ammortizzato - montante ed assale di trazione isolati dal telaio e dalla cabina tramite un esclusivo sistema di sospensioni resilienti, che assorbono gli urti

FARO
CARRELLI ELEVATORI

FARO CARRELLI ELEVATORI SPA, Via Silvio Pellico, 8 - 20020 Vanzaghella (MI)
Telefono 0331.65.77.77 - www.farocarrelli.com - info@farocarrelli.com



Doppia pedaliera Linde

- Inversioni di marcia veloci e senza strappi evitando di spostare i piedi
- Breve corsa del pedale
- Operazioni più precise con minor sforzo
- Redditività e prestazioni migliorate

Linde Load Control

- Piccolo joystick integrato nel bracciolo regolabile
- Preciso e confortevole joystick per il controllo di tutte le funzioni del montante
- Sistema di gestione del carico sicuro ed altamente preciso



Assale di trazione compatto Linde

- Trazione doppia, con tecnologia AC Linde, di elevate prestazioni
- Motore di sollevamento integrato nell'assale
- Ottima efficienza energetica
- Freni a bagno d'olio esenti da manutenzione
- Moduli di potenza posizionati in unità sigillate per la massima protezione
- Connettori brevi per un migliore risparmio energetico

Linde Dual Motor Drive

- Due potenti motori di trazione AC
- Accelerazione graduale e caratteristiche di coppia variabili
- Moduli di potenza con tecnologia DCB per alte prestazioni ed efficiente raffreddamento.



Gestione energia Linde

- Consumo energetico ottimizzato
- Preciso indicatore dello stato della batteria
- Semplice e versatile cambio della batteria, orizzontale o verticale
- Raddrizzatore di corrente ad alta frequenza incorporato, in opzione, per economia e flessibilità
- Registrazione delle condizioni di utilizzo della batteria

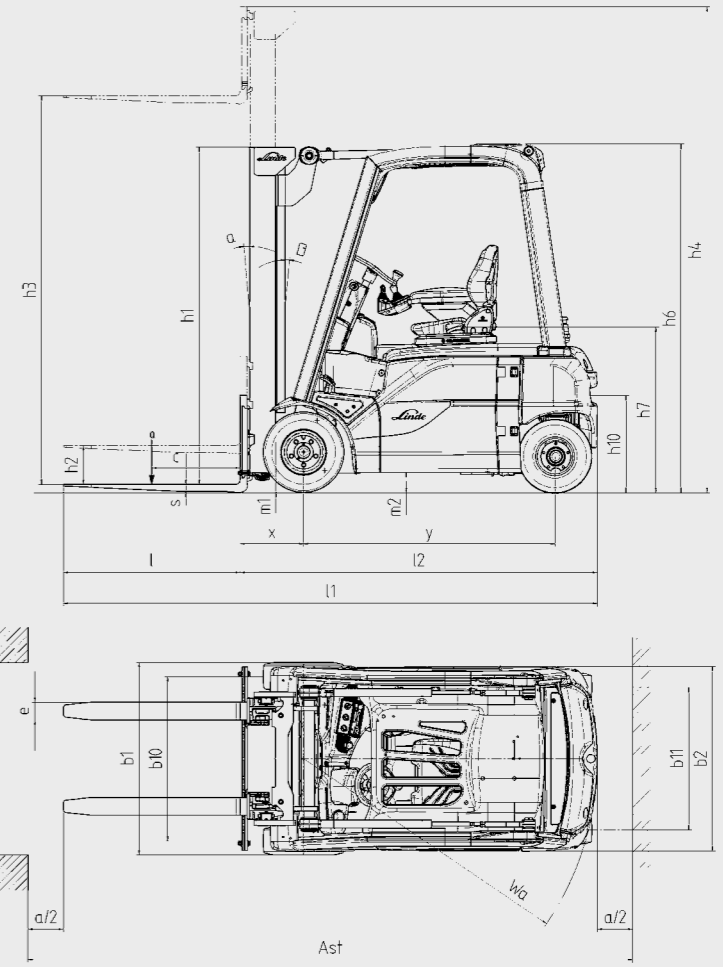
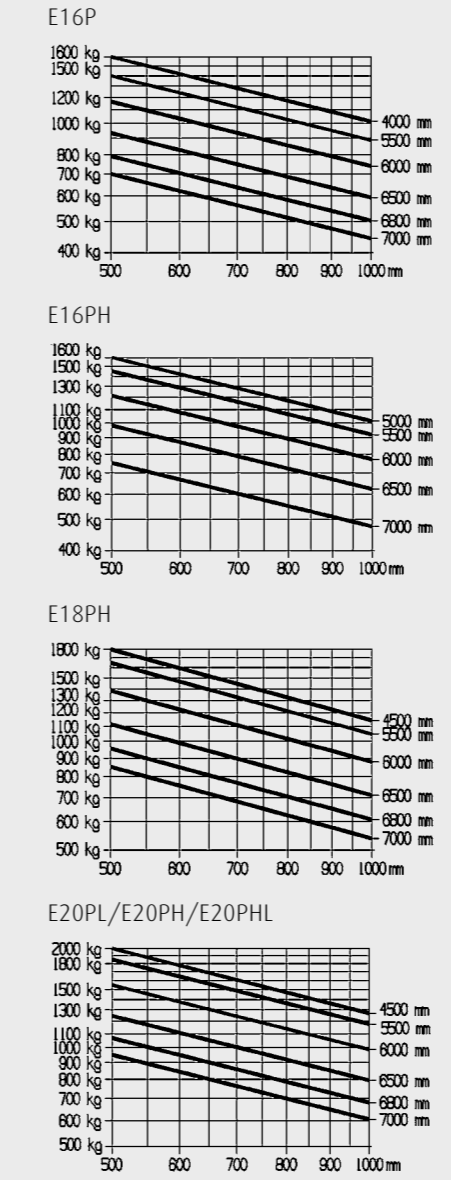


Le specifiche sono soggette a variazioni in funzione dei progressi ingegneristici. Le illustrazioni ed i dettagli tecnici non sono vincolanti e possono differire rispetto ai modelli attualmente in produzione. Tutte le misure sono soggette alle tolleranze tecniche.

Dati tecnici secondo lo standard VDI 2198

Caratteristiche	Caratteristiche							
	1.1	Costruttore	LINDE	LINDE	LINDE	LINDE	LINDE	LINDE
1.2	Modello	E16P (575Ah)	E16PH (700Ah)	E18PH (700Ah)	E20PL (690Ah)	E20PH (700Ah)	E20PHL (840Ah)	
1.2a	Serie	386-02	386-02	386-02	386-02	386-02	386-02	
1.3	Trazione: elettrico, diesel, benzina, GPL, rete	Elettrico	Elettrico	Elettrico	Elettrico	Elettrico	Elettrico	
1.4	Tipo di guida: a mano, accomp., in piedi, seduto	Seduto	Seduto	Seduto	Seduto	Seduto	Seduto	
1.5	Portata	Q (t)	1.6	1.6	1.8	2.0	2.0	
1.6	Baricentro	c (mm)	500	500	500	500	500	
1.8	Distanza carico	x (mm)	365	365	370	374	374	
1.9	Passo	y (mm)	1429 ¹⁾	1481 ¹⁾	1481 ¹⁾	1537 ¹⁾	1481 ¹⁾	1589 ¹⁾
2.1	Peso proprio	(kg)	3015 ²⁾	3360 ²⁾	3385 ²⁾	3360 ²⁾	3520 ²⁾	3600 ²⁾
2.2	Carico sugli assali con carico ant./post.	(kg)	4094 / 521	4205 / 755	4562 / 623	4787 / 573	4885 / 635	4905 / 695
2.3	Carico sugli assali senza carico ant./post.	(kg)	1525 / 1490 ³⁾	1670 / 1690 ³⁾	1705 / 1680 ³⁾	1650 / 1710 ³⁾	1705 / 1815 ³⁾	1805 / 1795 ³⁾
3.1	Gommatura: ant./post. (piena, SE, L=pneu.)		SE	SE	SE	SE	SE	SE
3.2	Dimensioni gommatura anteriore		180/70-8 (18x7-8)	180/70-8 (18x7-8)	200/50-10-SC15	200/50-10-SC15	200/50-10-SC15	200/50-10-SC15
3.3	Dimensioni gommatura posteriore		16x6-8-SC15	16x6-8-SC15	16x6-8-SC15	16x6-8-SC15	16x6-8-SC15	16x6-8-SC15
3.5	Ruote: numero ant./post. (x = motrice)		2x / 2	2x / 2	2x / 2	2x / 2	2x / 2	2x / 2
3.6	Carreggiata anteriore	b10 (mm)	930	930	965	965	965	965
3.7	Carreggiata posteriore	b11 (mm)	807	807	807	807	807	807
4.1	Inclinazione montante avanti/indietro	a/b (°)	5.0 / 7.0	5.0 / 7.0	5.0 / 7.0	5.0 / 7.0	5.0 / 7.0	5.0 / 7.0
4.2	Altezza minimo ingombro	h1 (mm)	2019	2194	2194	2194	2194	2194
4.3	Alzata libera	h2 (mm)	150	150	150	150	150	150
4.4	Sollevamento	h3 (mm)	2800	3150	3150	2800	3150	3150
4.5	Altezza massimo ingombro	h4 (mm)	3401	3751	3751	3401	3751	3751
4.7	Altezza tettuccio (cabina)	h6 (mm)	1970	2130	2130	1970	2130	2130
4.8	Altezza sedile/pedana	h7 (mm)	908	1065	1065	908	1065	1065
4.12	Altezza gancio	h10 (mm)	538	602	602	538	602	602
4.19	Lunghezza totale	l1 (mm)	2929	2978	2983	3045	2987	3095
4.20	Lunghezza incluso dorso forche	l2 (mm)	2029	2078	2083	2145	2087	2195
4.21	Larghezza totale	b1/b2 (mm)	1090 / 1050	1090 / 1050	1172 / 1050	1172 / 1050	1172 / 1050	1172 / 1050
4.22	Dimensione forche	s/e/l (mm)	40 x 80 x 900	40 x 80 x 900	45 x 100 x 900	45 x 100 x 900	45 x 100 x 900	45 x 100 x 900
4.23	Piastra porta-forche ISO 2328, classe/tipo A, B		2A	2A	2A	2A	2A	2A
4.24	Larghezza piastra porta-forche	b3 (mm)	980	980	980	980	980	980
4.31	Luce dal suolo con carico punto più basso	m1 (mm)	97	97	97	97	97	97
4.32	Luce dal suolo metà passo	m2 (mm)	103	103	103	103	103	103
4.33	Corridoio con pallet 1000 x 1200 trasv.	Ast (mm)	3355 ³⁾	3404 ³⁾	3409 ³⁾	3470 ³⁾	3412 ³⁾	3520 ³⁾
4.34	Corridoio con pallet 800 x 1200 longit.	Ast (mm)	3479 ³⁾	3528 ³⁾	3533 ³⁾	3595 ³⁾	3537 ³⁾	3645 ³⁾
4.35	Raggio di volta	Wa (mm)	1664	1713	1713	1771	1713	1821
4.36	Minima distanza dal centro di rotazione	b13 (mm)	0	0	0	0	0	0
5.1	Velocità di traslazione con/senza carico	(km/h)	20 / 20	20 / 20	20 / 20	20 / 20	20 / 20	20 / 20
5.2	Velocità di sollevamento con/senza carico	(m/s)	0.5 / 0.6	0.5 / 0.6	0.5 / 0.6	0.5 / 0.6	0.5 / 0.6	0.5 / 0.6
5.3	Velocità di abbassamento con/senza carico	(m/s)	0.58 / 0.5	0.58 / 0.5	0.58 / 0.5	0.58 / 0.5	0.58 / 0.5	0.58 / 0.5
5.5	Sforzo di traino con/senza carico	(N)	2300 / 2300	2300 / 2300	2300 / 2300	2300 / 2300	2300 / 2300	2300 / 2300
5.6	Max. sforzo di traino con/senza carico	(N)	11000 / 11000	11000 / 11000	11000 / 11000	11000 / 11000	11000 / 11000	11000 / 11000
5.7	Pendenza superabile con/senza carico	(%)	6.8 / 10.4	6.6 / 9.9	6.1 / 9.4	5.8 / 9.2	5.7 / 8.9	5.7 / 8.9
5.8	Max. pendenza superabile con/senza carico	(%)	25.0 / 40.1	23.2 / 35.4	22.2 / 35.1	21.4 / 35.4	20.7 / 33.6	20.4 / 32.8
5.9	Tempo di accelerazione con/senza carico	(s)	4.5 / 4.0	4.5 / 4.0	4.5 / 4.0	4.6 / 4.0	4.6 / 4.0	4.7 / 4.1
5.10	Freno d'esercizio		Idraulico/mecc.	Idraulico/mecc.	Idraulico/mecc.	Idraulico/mecc.	Idraulico/mecc.	Idraulico/mecc.
6.1	Motore di trazione - Potenza (S2 60 min)	(kW)	2x 5	2x 5	2x 5	2x 5	2x 5	2x 5
6.2	Motore di sollevamento - Potenza S3 15%	(kW)	11	11	11	11	11	11
6.3	Batteria secondo DIN 43 531/35/36 A, B, C		43 531 / A	43 531 / A	43 531 / A	43 531 / A	43 531 / A	43 531 / A
6.4	Tensione/capacità nominale (5h)	(V/Ah)	48 / 550 (575) ⁴⁾	48 / 700	48 / 700	48 / 660 (690) ⁴⁾	48 / 700	48 / 840 (840) ⁴⁾
6.5	Peso batteria (+5%)	(kg)	856	1118	1118	1013	1118	1309
6.6	Consumo energia secondo ciclo VDI	(kWh/h)	5.9	6.1	6.4	6.6	6.6	6.9
8.1	Tipo di comando		Digitale/graduale	Digitale/graduale	Digitale/graduale	Digitale/graduale	Digitale/graduale	Digitale/graduale
8.2	Pressione di lavoro per attrezzature	(bar)	170	170	170	170	170	170
8.3	Portata olio per attrezzature	(l/min)	32	32	32	32	32	32
8.4	Rumorosità all'orecchio del carrellista DIN 12053	(dB(A))	< 65	< 65	< 65	< 65	< 65	< 65

Diagrammi di portata



Montante Simplex (in mm)	E16P/E20PL			E16PH/E18PH/E20PH/E20PHL	
Sollevamento	h3	2800	3150	4250	- 3150 4250
Ingombro minimo (con alzata libera 150 mm)	h1	2021	2196	2746	- 2196 2746
Ingombro massimo	h4	3363	3713	4813	- 3713 4813
Montante Duplex (in mm)	E16P/E20PL			E16PH/E18PH/E20PH/E20PHL	
Sollevamento	h3	2795	3145	3845	- 3145 3845
Ingombro minimo	h1	1946	2121	2471	- 2121 2471
Ingombro massimo	h4	3377	3727	4427	- 3727 4427
Alzata libera	h2	1343	1518	1868	- 1518 1868
Montante Triplex (in mm)	E16P/E20PL			E16PH/E18PH/E20PH/E20PHL	
Sollevamento	h3	4100	4625	5475	- 4625 5475
Ingombro minimo	h1	1946	2121	2471	- 2121 2471
Ingombro massimo	h4	4702	5227	6077	- 5227 6077
Alzata libera	h2	1344	1519	1781	- 1519 1781

Altre altezze di sollevamento disponibili a richiesta
Altezze di sollevamento minime non applicabili alla versione alta

1) Con montante verticale
2) Valori con batteria, vedi riga 6.4/6.5.
3) Inclusa distanza di sicurezza 200m (min.)
4) Valori tra parentesi secondo il bollettino ZVEI "Utilizzo delle celle europee per le batterie" DIN" (edizione luglio 2002)