

Equipaggiamenti

Equipaggiamenti di Serie

Doppia pedaliera Linde per tutti i movimenti del carrello
 Comando Linde Load Control integrato nel bracciolo regolabile
 Sedile ammortizzato idraulicamente con ampia gamma di regolazioni
 Servosterzo idrostatico
 Configurazione a 3 ruote con esclusivo assale pivotante Linde per eccezionale manovrabilità
 Compatto assale di trazione Linde con freni a disco a bagno d'olio, esenti da manutenzione
 Due motori di trazione AC da 2x 4,6 kW per modelli a 48 V e 2x 3,5 kW per modelli a 24 V
 Motore di sollevamento AC da 11kW (48 V), esente da manutenzione, e da 10kW per modelli a 24 V
 Riduzione proporzionale della velocità di marcia in curva (Curve Assist)
 Ampi vani portaoggetti
 Display digitale di tutte le funzioni
 Telaio standard adatto per operare in container ISO con montante adeguato

Equipaggiamenti Speciali

Monopedale con selettore marcia avanti/indietro integrato nel bracciolo
 Tettuccio di protezione integrabile fino a cabina completa con parabrezza e finestratura superiore, anteriore, posteriore e laterale (disponibile anche con vetri brunati)
 Tergicristallo anteriore, posteriore e superiore
 Sedile confortevole con regolazioni supplementari
 Impianto di riscaldamento con filtro antipolline
 Radio con altoparlanti
 Schermo parasole, leggìo e luce interna
 Montanti Duplex (alzata libera totale) con sollevamento fino a 4145 mm
 Montanti Triplex (alzata libera totale) con sollevamento fino a 6075 mm
 Circuito idraulico singolo o doppio per tutti i tipi di montanti
 Protezione cilindri di brandeggio e superiori
 Traslatore laterale integrato
 Posizionatore forche integrato
 Specchietti

Gommatura superelastica
 Capacità batteria per versione bassa (h6=1970 mm)
 Capacità batteria maggiorata per versione rialzata (h6=2130 mm): E16H=48 V / 700Ah

Nuovi equipaggiamenti di serie per i modelli EVO:
 Nuova generazione di sedili/braccioli per eccezionale ergonomia
 Migliore efficienza energetica
 Migliorati sforzo di traino e capacità di superare rampe
 Freno di parcheggio automatico
 Parametrazione per la migliore combinazione tra prestazioni ed efficienza
 Indicatore tempo operativo batteria in minuti
 Linde Load Control protetto contro polvere e sporcizia
 Ampio gradino per i modelli rialzati
 Nuova diagnostica per service più rapido
 Controllo trazione sensibile per entrambi i motori

Bluespot Linde
 Specifiche per circolazione stradale
 Protezione carico
 Sedile girevole
 Presa a 12 V
 Impianto di illuminazione carrello, fari da lavoro
 Protezione per celle frigorifere
 Diverse colorazioni
 Linde Forklift Data Management (LFM)
 Ventilazione attiva durante la ricarica

Gestione energia Linde
 Sostituzione batteria orizzontale e verticale incluso nuovo cambio batteria idraulico
 Raddrizzatore di corrente ad alta frequenza incorporato per massima flessibilità e produttività
 Ricircolo dell'elettrolito

Altri equipaggiamenti speciali sono disponibili a richiesta



Carrello elevatore elettrico
 Portata 1200 - 2000 kg
 E12 EVO®, E14 EVO®, E15 EVO®,
 E16 EVO®, E18 EVO®, E20 EVO®

386_02



Sicurezza

Il tettuccio di protezione forma un vano estremamente solido, offrendo la massima integrità strutturale, ed una sicura protezione per l'operatore. I cilindri di brandeggio, montati superiormente tramite speciali ammortizzatori, garantiscono movimenti di brandeggio estremamente fluidi e precisi permettendo un'eccezionale stabilità del carico in tutte le condizioni operative. L'esclusivo design consente, inoltre, profili del montante più sottili per una maggiore visibilità.

Prestazioni

Ci si aspetta che un carrello elevatore di elevate prestazioni abbia un sistema di trazione estremamente performante: ed è esattamente ciò che offre il compatto assale di trazione Linde. Potenti motori ed un comando elettronico intelligente formano un'unità di eccezionale potenza per garantire la massima produttività.

Comfort

Elevati livelli di prestazioni ed efficienza, per lunghi periodi, sono possibili solo se l'operatore si sente a suo agio. La disposizione ergonomica di tutti i comandi, la possibilità di regolazione del bracciolo e del sedile, il Linde Load Control e la doppia pedaliera garantiscono la migliore gestione possibile del carrello da parte dell'operatore.

Caratteristiche

Montante Linde a vista libera
 → Con cilindri di brandeggio montati superiormente per un'eccezionale visibilità e controllo del carico
 → Eccezionale vista su carico e ambiente circostante grazie ai profili del montante sottili, ma robusti
 → Portata nominale mantenuta anche alle massime elevazioni
 → Elevate portate residue in tutte le applicazioni
 → Eccezionalmente stabile

Doppia pedaliera Linde
 → Inversioni di marcia veloci e senza strappi evitando di spostare i piedi
 → Breve corsa del pedale
 → Operazioni più precise con minor sforzo
 → Redditività e prestazioni migliorate

Servosterzo idrostatico Linde
 → Minimo sforzo per l'operatore
 → Volante compatto, dal design ergonomico
 → Assale sterzante accoppiato, incapsulato, per un'eccezionale manovrabilità
 → Minore usura della gommatura

Linde Load Control
 → Piccolo joystick integrato nel bracciolo regolabile
 → Preciso e confortevole joystick per il controllo di tutte le funzioni del montante
 → Sistema di gestione del carico sicuro ed altamente preciso

Linde Dual Motor Drive
 → Due potenti motori di trazione AC 3
 → Accelerazione graduale e caratteristiche di coppia variabili
 → Moduli di potenza con tecnologia DCB per alte prestazioni ed efficiente raffreddamento



Posto di guida Linde
 → Realizzato in modo ergonomico per operazioni efficienti e non stancanti
 → Ampio vano operatore, grande spazio per le gambe
 → Comfort ammortizzato - montante ed assale di trazione isolati dal telaio e dalla cabina tramite un esclusivo sistema di sospensioni resilienti, che assorbono gli urti



Assale di trazione compatto Linde
 → Trazione doppia, con tecnologia AC Linde, di elevate prestazioni
 → Motore di sollevamento integrato nell'assale
 → Ottima efficienza energetica
 → Freni a bagno d'olio esenti da manutenzione
 → Moduli di potenza posizionati in unità sigillate per la massima protezione
 → Connettori brevi per un migliore risparmio energetico



Gestione energia Linde
 → Consumo energetico ottimizzato
 → Preciso indicatore dello stato della batteria
 → Semplice e versatile cambio della batteria, orizzontale o verticale
 → Raddrizzatore di corrente ad alta frequenza incorporato, in opzione, per economia e flessibilità
 → Registrazione delle condizioni di utilizzo della batteria

FARO
 CARRELLI ELEVATORI

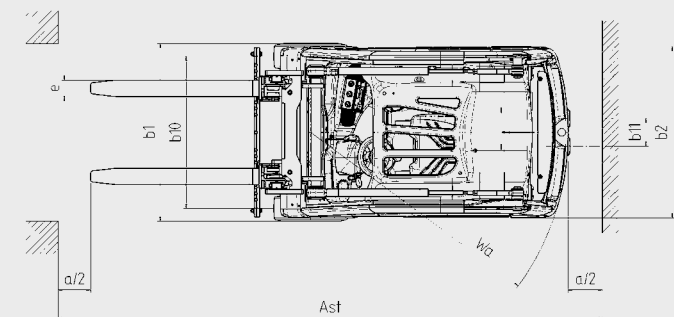
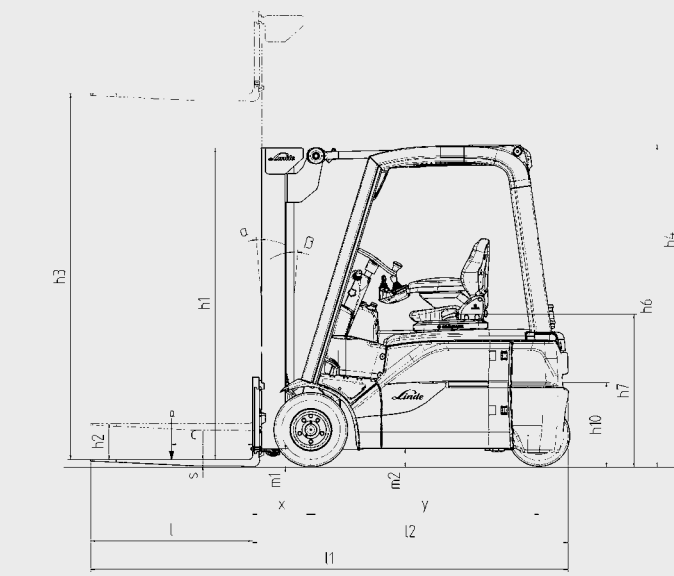


Dati tecnici secondo lo standard VDI 2198

Caratteristiche	Modello												
	E12 (575Ah)	E15 (920Ah)	E14 (460Ah)	E16C (460Ah)	E16 (575Ah)	E16L (690Ah)	E16H (700Ah)	E18 (575Ah)	E18L (690Ah)	E20L (690Ah)			
1.1	Costruttore												
1.2	Modello												
1.2a	Serie												
1.3	Trazione: elettrico, diesel, benzina, GPL, rete												
1.4	Tipo di guida: a mano, accomp., in piedi, seduto												
1.5	Portata	Q (t)	1.2	1.5	1.4	1.6	1.6	1.6	1.8	1.8	2.0		
1.6	Baricentro	c (mm)	500	500	500	500	500	500	500	500	500		
1.8	Distanza carico	x (mm)	365	365	365	365	365	365	370	370	374		
1.9	Passo	y (mm)	1156 ¹⁾	1301 ¹⁾	1301 ¹⁾	1301 ¹⁾	1409 ¹⁾	1517 ¹⁾	1461 ¹⁾	1409 ¹⁾	1517 ¹⁾		
Pesi	2.1	Peso proprio	(kg)	2805 ²⁾	2985 ²⁾	2890 ²⁾	3095 ²⁾	3060 ²⁾	3075 ²⁾	3340 ²⁾	3295 ²⁾	3335 ²⁾	
	2.2	Carico sugli assali con carico ant./post.	(kg)	3458 / 547	3912 / 573	3766 / 524	4099 / 596	4097 / 563	4112 / 563	4202 / 738	4466 / 629	4472 / 598	
	2.3	Carico sugli assali senza carico ant./post.	(kg)	1360 / 1445 ²⁾	1415 / 1570 ²⁾	1435 / 1455 ²⁾	1435 / 1660 ²⁾	1515 / 1545 ²⁾	1600 / 1475 ²⁾	1655 / 1685 ²⁾	1555 / 1740 ²⁾	1640 / 1630 ²⁾	1635 / 1700 ²⁾
Ruote, Telaio	3.1	Gommatura: ant./post. (piena, SE, L=pneu.)		SE	SE	SE	SE	SE	SE	SE	SE	SE	
	3.2	Dimensioni gommatura anteriore		180/70-8 (18x7-8)	180/70-8 (18x7-8)	180/70-8 (18x7-8)	180/70-8 (18x7-8)	180/70-8 (18x7-8)	180/70-8 (18x7-8)	180/70-8 (18x7-8)	200/50-10	200/50-10	
	3.3	Dimensioni gommatura posteriore		15x4 1/2-8	15x4 1/2-8	15x4 1/2-8	15x4 1/2-8	15x4 1/2-8	15x4 1/2-8	140/55-9	140/55-9	140/55-9	
	3.5	Ruote: numero ant./post. (x = motrice)		2x / 2	2x / 2	2x / 2	2x / 2	2x / 2	2x / 2	2x / 2	2x / 2	2x / 2	
	3.6	Carreggiata anteriore	b10 (mm)	930	930	930	930	930	930	965	965	965	
	3.7	Carreggiata posteriore	b11 (mm)	168	168	168	168	168	172	172	172	172	
	Dimensioni	4.1	Inclinazione montante avanti/indietro	a/b (°)	5.0 / 7.0	5.0 / 7.0	5.0 / 7.0	5.0 / 7.0	5.0 / 7.0	5.0 / 7.0	5.0 / 7.0	5.0 / 7.0	5.0 / 7.0
4.2		Altezza minimo ingombro	h1 (mm)	2019	2019	2019	2019	2019	2019	2194	2019	2019	
4.3		Alzata libera	h2 (mm)	150	150	150	150	150	150	150	150	150	
4.4		Sollevamento	h3 (mm)	2800	2800	2800	2800	2800	2800	3150	2800	2800	
4.5		Altezza massimo ingombro	h4 (mm)	3401	3401	3401	3401	3401	3401	3751	3401	3401	
4.7		Altezza tettuccio (cabina)	h6 (mm)	1970	1970	1970	1970	1970	2130	1970	1970	1970	
4.8		Altezza sedile/pedana	h7 (mm)	908	908	908	908	908	908	1065	908	908	
4.12		Altezza gancio	h10 (mm)	510	510	510	510	510	510	594	510	510	
4.19		Lunghezza totale	l1 (mm)	2601	2746	2746	2766	2854	2962	2906	2879	2967	2971
4.20		Lunghezza incluso dorso forche	l2 (mm)	1701	1846	1846	1866	1954	2062	2006	1979	2067	2071
4.21		Larghezza totale	b1/b2 (mm)	1090 / 1050	1090 / 1050	1090 / 1050	1090 / 1050	1090 / 1050	1090 / 1050	1090 / 1050	1172 / 1050	1172 / 1050	1172 / 1050
4.22		Dimensione forche	s/e/l (mm)	40 x 80 x 900	40 x 80 x 900	40 x 80 x 900	40 x 80 x 900	40 x 80 x 900	40 x 80 x 900	40 x 80 x 900	45 x 100 x 900	45 x 100 x 900	45 x 100 x 900
4.23		Piastra porta-forche ISO 2328, classe/tipo A, B		2A	2A	2A	2A	2A	2A	2A	2A	2A	2A
4.24		Larghezza piastra porta-forche	b3 (mm)	980	980	980	980	980	980	980	980	980	980
4.31		Luce dal suolo con carico punto più basso	m1 (mm)	89	89	89	89	92	97	97	97	97	97
4.32		Luce dal suolo metà passo	m2 (mm)	96	96	96	96	96	96	96	96	96	96
4.33		Corridoio con pallet 1000 x 1200 trasv	Ast (mm)	3040 ³⁾	3177 ³⁾	3177 ³⁾	3196 ³⁾	3281 ³⁾	3389 ³⁾	3332 ³⁾	3305 ³⁾	3394 ³⁾	3397 ³⁾
4.34		Corridoio con pallet 800 x 1200 longit.	Ast (mm)	3164 ³⁾	3301 ³⁾	3301 ³⁾	3320 ³⁾	3405 ³⁾	3513 ³⁾	3456 ³⁾	3429 ³⁾	3518 ³⁾	3522 ³⁾
4.35	Raggio di volta	Wa (mm)	1349	1486	1486	1505	1590	1698	1641	1609	1698	1698	
4.36	Minima distanza dal centro di rotazione	b13 (mm)	0	0	0	0	0	0	0	0	0	0	
Prestazioni	5.1	Velocità di traslazione con/senza carico	(km/h)	12.5 / 13.5	12.5 / 13.5	16 / 16	16 / 16	16 / 16	16 / 16	16 / 16	16 / 16	16 / 16	
	5.2	Velocità di sollevamento con/senza carico	(m/s)	0.3 / 0.5	0.3 / 0.5	0.4 / 0.6	0.4 / 0.6	0.4 / 0.6	0.4 / 0.6	0.4 / 0.6	0.4 / 0.6	0.4 / 0.6	
	5.3	Velocità di abbassamento con/senza carico	(m/s)	0.58 / 0.47	0.58 / 0.47	0.58 / 0.47	0.58 / 0.47	0.6 / 0.55	0.58 / 0.47	0.58 / 0.47	0.58 / 0.47	0.58 / 0.47	
	5.5	Sforzo di traino con/senza carico	(N)	2400 / 2400	2400 / 2400	2300 / 2300	2300 / 2300	2300 / 2300	2300 / 2300	2300 / 2300	2300 / 2300	2300 / 2300	
	5.6	Max. sforzo di traino con/senza carico	(N)	7500 / 7500	7500 / 7500	11000 / 11000	11000 / 11000	11000 / 11000	11000 / 11000	11000 / 11000	11000 / 11000	11000 / 11000	
	5.7	Pendenza superabile con/senza carico	(%)	7.7 / 11.4	7.1 / 10.9	7.3 / 11.0	6.7 / 10.3	6.8 / 10.4	6.8 / 10.4	6.6 / 9.9	6.2 / 9.6	6.2 / 9.7	
	5.8	Max. pendenza superabile con/senza carico	(%)	19.4 / 28.3	17.3 / 26.5	27.1 / 42.1	24.6 / 38.9	24.8 / 39.4	24.7 / 39.2	23.3 / 35.6	22.6 / 36.2	22.7 / 36.5	21.5 / 35.7
	5.9	Tempo di accelerazione con/senza carico	(s)	5.8 / 5.0	5.8 / 5.0	4.5 / 3.8	4.5 / 3.8	4.5 / 3.8	4.5 / 3.8	4.5 / 3.8	4.5 / 3.8	4.5 / 3.8	
	5.10	Freno d'esercizio		Idrraulico/mecc.	Idrraulico/mecc.	Idrraulico/mecc.	Idrraulico/mecc.	Idrraulico/mecc.	Idrraulico/mecc.	Idrraulico/mecc.	Idrraulico/mecc.	Idrraulico/mecc.	
	Azionamento	6.1	Motore di trazione - Potenza (S2 60 min)	(kW)	2x 3.5	2x 3.5	2x 4.6	2x 4.6	2x 4.6	2x 4.6	2x 4.6	2x 4.6	2x 5
6.2		Motore di sollevamento - Potenza S3 15%	(kW)	5	5	10	10	10	10	10	10	11	
6.3		Batteria secondo DIN 43 531/35/36 A, B, C		43 535 / A	43 535 / A	43 531 / A	43 531 / A	43 531 / A	43 531 / A	43 531 / A	43 531 / A	43 531 / A	
6.4		Tensione/capacità nominale (5h)	(V/Ah)	24 / 575/625	24 / 920/1000	48 / 460/500	48 / 460/500	48 / 575/625	48 / 690/750	48 / 700/775	48 / 575/625	48 / 690/750	48 / 690/750
6.5		Peso batteria (+5%)	(kg)	445	708	856	856	1013	1013	856	1013	1013	
6.6		Consumo energia secondo ciclo VDI	(kWh/h)	3.9	3.9	4.4	4.6	4.6	4.7	4.8	4.8	5.1	5.3
Vario	8.1	Tipo di comando		Digitale/graduale	Digitale/graduale	Digitale/graduale	Digitale/graduale	Digitale/graduale	Digitale/graduale	Digitale/graduale	Digitale/graduale	Digitale/graduale	
	8.2	Pressione di lavoro per attrezzature	(bar)	170	190	180	170	170	170	170	170	170	
	8.3	Portata olio per attrezzature	(l/min)	32	32	32	32	32	32	32	32	32	
	8.4	Rumorosità all'orecchio del carrellista DIN 12053	(dB(A))	< 65	< 65	< 65	< 65	< 65	< 65	< 65	< 65	< 65	

1) Con montante verticale
2) Valori con batteria, vedi riga 6.4/6.5.

3) Inclusa distanza di sicurezza 200m (min.)



Montante Simplex (in mm)	E12/E14/E15/E16/E18 E16L/E18L/E20L						E16H	
	Sollevamento	h3	2800	3150	3850	4250	3150	3850
Ingombro minimo (con alzata libera 150 mm)	h1	2021	2196	2546	2746	2196	2546	2746
Ingombro massimo	h4	3363	3713	4453	4813	3713	4453	4813

Montante Duplex (in mm)	E12/E14/E15/E16/E18 E16L/E18L/E20L						E16H	
	Sollevamento	h3	2795	3145	3845	-	3145	3845
Ingombro minimo	h1	1946	2121	2471	-	2121	2471	-
Ingombro massimo	h4	3377	3727	4427	-	3727	4427	-
Alzata libera	h2	1343	1518	1868	-	1518	1868	-

Montante Triplex (in mm)	E12/E14/E15/E16/E18 E16L/E18L/E20L						E16H	
	Sollevamento	h3	4100	4625	5475	-	4625	5475
Ingombro minimo	h1	1946	2121	2471	-	2121	2471	-
Ingombro massimo	h4	4702	5227	6077	-	5227	6077	-
Alzata libera	h2	1344	1519	1781	-	1519	1781	-

Altre altezze di sollevamento disponibili a richiesta
Altezze di sollevamento minime non applicabili alla versione alta