



Equipaggiamenti

Equipaggiamenti di serie

Altezza tettuccio di protezione 3027mm
 Sedile confortevole con sospensioni idrauliche con ampia gamma di regolazioni
 Vano porta oggetti posto sotto al sedile chiudibile a chiave
 Cestino porta documenti – a sinistra del sedile
 Doppia pedaliera Linde per un controllo ottimale della trazione
 Linde Load Control per comandare con precisione e senza sforzi tutte le funzioni del montante
 Piantone dello sterzo regolabile
 Servosterzo idrostatico, a basso consumo di carburante, risposta facile e precisa
 Filtro di aspirazione aria motore con elementi per la sicurezza
 Filtro idraulico ad alte prestazioni per garantire massima purezza dell'olio e una lunga durata dei componenti idraulici
 Cabina inclinabile elettricamente per operazioni di manutenzione
 Pedana, tappetino
 Leva di comando singola – Sollevamento/brandeggio
 Leva di comando singola – comandi posizionamento forche

Display con livello di carburante, orologio, contaore e informazioni per il service per tutte le funzioni più importanti del carrello
 Ampio vano porta oggetti
 Gommatura pneumatica
 Montante simplex, altezza di sollevamento h3 = 4000mm
 Larghezza piastra porta forche b3 = 2545mm
 Piastra porta forche fissa
 Forche con scorrimento su rulli
 Specchietto retrovisore interno
 Avvisatore acustico di retromarcia
 Parafanghi
 Presa 12v in cabina
 Specchietti retrovisori esterni
 Contaore esterno
 Serbatoio da 275 litri
 Verniciatura di serie Linde
 Filtro aspirazione aria antipolvere



Carrello di grossa portata
 Portata 10000 a 18000 kg
 H 100 - H 180

SERIES 1401

Caratteristiche

Sistema di trazione e trasmissione
 → Il sistema di trasmissione idrostatico Linde fornisce un controllo continuo e preciso durante le operazioni
 → Motore diesel a basso numero di giri ed elevata coppia combinato con trasmissione idrostatica e pompa idraulica ausiliaria

Posto di guida
 → Posizione avanzata per visibilità a 360° ottimizzata
 → Struttura della protezione operatore testata contro gli urti
 → Tettuccio di protezione integrato



Doppia pedaliera Linde
 → Cambio di direzione istantaneo
 → Movimento di trazione preciso
 → Riduzione dei movimenti dei piedi dell'operatore

Linde Load Control
 → Comandi dell'operatore standard per operazioni senza sforzo
 → Doppia pedaliera
 → Leve Linde Load Control
 → Riduzione dei movimenti dell'operatore

Motore moderno e potente
 → Motore diesel, Stage IV*
 → 6-cilindri, 6,7 litri
 → 149 kW a 2200 giri al minuto
 → Massima coppia, 800Nm a 1400 giri al minuto
 *Optional obbligatorio per Europa

Simplex H100/H120												
h3	Sollevamento	3090	3500	4000	4500	5000	5500	6000	6500	7000	-	-
h3 + s	Altezza di sollevamento	3090	3590	4090	4590	5090	5590	6090	6590	7090	-	-
h2	Alzata libera	150	150	150	150	150	150	150	150	150	-	-
h1	Ingombro montante chiuso	2875	3080	3330	3580	3830	4080	4330	4580	4830	-	-
h1 + h2	Ing. montante con alz. libera	2875	3155	3405	3655	3905	4155	4405	4655	4905	-	-
h4	Ingombro montante sfilato	4420	4830	5330	5830	6330	6830	7330	7830	8330	-	-
	Brandeggio avanti/indietro	5/7	5/7	5/10	5/10	5/10	5/10	5/10	5/10	5/10	-	-

Simplex H140/H150/H160/H180/H100-1200/H120-1200													
h3	Sollevamento	2430	3000	3500	4000	4500	5000	5500	6000	6500	7000	-	-
h3 + s	Altezza di sollevamento	2430	3100	3600	4100	4600	5100	5600	6100	6600	7100	-	-
h2	Alzata libera	150	150	150	150	150	150	150	150	150	-	-	
h1	Ingombro montante chiuso	2875	3160	3410	3660	3910	4160	4410	4660	4910	5160	-	-
h1 + h2	Ing. montante con alz. libera	2875	3235	3485	3735	3985	4235	4485	4735	4985	5235	-	-
h4	Ingombro montante sfilato	4090	4660	5160	5660	6160	6660	7160	7660	8160	8660	-	-
	Brandeggio avanti/indietro	5/6	5/7	5/9	5/10	5/10	5/10	5/10	5/10	5/10	5/10	-	-

Simplex H140-1200/H160-1200													
h3	Sollevamento	2430	3000	3500	4000	4500	5000	5500	6000	6500	7000	7500	8000
h3 + s	Altezza di sollevamento	2430	3100	3600	4100	4600	5100	5600	6100	6600	7100	7600	8100
h2	Alzata libera	150	150	150	150	150	150	150	150	150	150	150	150
h1	Ingombro montante chiuso	2875	3160	3410	3660	3910	4160	4410	4660	4910	5160	5410	5660
h1 + h2	Ing. montante con alz. libera	2875	3235	3485	3735	3985	4235	4485	4735	4985	5235	5485	5735
h4	Ingombro montante sfilato	4090	4660	5160	5660	6160	6660	7160	7660	8160	8660	9160	9660
	Brandeggio avanti/indietro	5/6	5/7	5/9	5/10	5/10	5/10	5/10	5/10	5/10	5/10	5/10	5/10

Equipaggiamenti speciali

Monopedale con selettore direzione nel bracciolo
 Montanti Simplex, con altezza di sollevamento da 2430mm a 9500 mm (per specifiche modello, vedere tabella montanti)
 Montanti Duplex (alzata libera totale), con altezza di sollevamento da 2580mm a 7000 mm
 Montanti Triplex (alzata libera totale) con altezza di sollevamento da 4000mm a 10000mm
 Posizionatore forche integrato
 Circuito idraulico semplice o doppio per tutti i tipi di montanti
 Diverse lunghezze forche
 Supporti forche per forche a tondino (pyn-type) o a sgancio rapido
 Forche con aggancio Pin-type
 Forche a sgancio rapido
 Supporti a superficie piana per montaggio attrezzature
 Diverse larghezze piastra porta forche
 3000 mm, 3500 mm, 4000 mm, 4500mm
 Tettuccio di protezione – Parabrezza, vetro superiore e vetro posteriore
 Cabina con tergilcristallo anteriore, superiore e posteriore con riscaldamento e finestrino scorrevole destro
 Cabina Deluxe con climatizzatore, riscaldamento sedile, sterzo regolabile, parasole anteriore e superiore, tergilcristallo superiore e posteriore e finestrino scorrevole destro

Sedile con sospensione ad aria e compressore
 Due leve singole per sollevamento e brandeggio
 Due leve singole per apertura forche e traslatore
 Leva a croce – Funzioni idrauliche supplementari
 Leve singole – Funzioni idrauliche supplementari
 Radio con lettore CD e altoparlanti
 Impianto luci, fari da lavoro
 Specifiche per la circolazione stradale
 Filtro per particolato integrato con indicatore di riempimento sul display per motore diesel
 Prefiltro aria motore
 Avvisatore acustico di retromarcia, fari lampeggianti
 Parasole vetro superiore e anteriore
 Accumulatore per impianto idraulico
 Caricabatteria a bordo
 Aspirazione aria ad altezza elevata per impianto di riscaldamento
 Telecamera e schermo per retromarcia
 Colorazioni personalizzabili

Sicurezza

Controllo del carico e manovrabilità perfetti in spazi ridotti. Linde ha ottenuto tutto ciò grazie al posizionamento avanzato della cabina, che garantisce la massima visibilità, attraverso il montante, sulla punta delle forche e sul carico. La massima visibilità dal posto operatore è assicurata dall'impiego di ampi pannelli superiori, posteriori e laterali in vetro. Il parabrezza ricurvo contribuisce a fornire una visuale ininterrotta.

Prestazioni

L'eccezionale sistema di traslazione idrostatica assicura precisione e velocità ottimizzando le prestazioni. Il sistema di trazione continuo garantisce che l'accelerazione fino alla massima velocità avvenga senza interventi meccanici, per operazioni delicate. La precisione nelle operazioni del sistema idrostatico garantisce che l'operatore possa inforcare il carico con precisione, limitandone gli urti.

Comfort

La cabina dell'operatore è montata su un telaio ribaltabile attraverso supporti elastici in gomma ad alta resistenza, che consentono di limitare la trasmissione di urti e vibrazioni all'operatore, garantendo un luogo di lavoro confortevole. Il sedile dell'operatore è dotato di sospensione idraulica per assicurare un'ulteriore ammortizzazione.



Affidabilità

L'eccezionale e collaudato sistema di trasmissione e il potente motore forniscono un sistema di trazione senza eguali; il montante e i dispositivi di sollevamento sono testati per garantire lunga durata e sicurezza durante le operazioni.

Produttività

L'utilizzo della trasmissione idrostatica migliore al mondo garantisce velocità e precisione durante le operazioni. Le caratteristiche operative della doppia pedaliera e i controlli idraulici del Linde Load Control assicurano movimenti minimi dell'operatore per la gestione del carrello, risparmiando così tempo e fatica.



Comandi dell'operatore
 → Leve Linde Load Control
 → Doppia pedaliera
 → Freno a mano
 → Pedale centrale di frenata di emergenza
 → Display centralizzato multifunzionale antiriflesso IQAN



Linde Truck Control
 → Comando elettronico affidabile
 → Elevata affidabilità grazie al sistema di monitoraggio ridondante
 → Controllo automatico della velocità del motore in funzione del carico
 → Alloggiamenti a prova di polvere e sporcizia



Montante con visibilità a 360° Linde
 → Esclusivo profilo del montante sviluppato per facilitare la movimentazione su forche di carichi compatti e in opzione di container vuoti
 → Visibilità in avanti ottimizzata grazie al posizionamento dei componenti dietro o all'esterno del profilo del montante
 → Piastra portaforche universale "Terminal West" con forche integrate montate sui rulli



FARO CARRELLI ELEVATORI SPA, Via Silvio Pellico, 8 - 20020 Vanzaghella (MI)
 Telefono 0331.65.77.77 - www.farocarrelli.com. - info@farocarrelli.com



Le specifiche sono soggette a variazioni in funzione dei progressi ingegneristici. Le illustrazioni ed i dettagli tecnici non sono vincolanti e possono differire rispetto ai modelli attualmente in produzione. Tutte le misure sono soggette alle tolleranze tecniche.

Stampato in Italia - 062 - 1 - 09-17

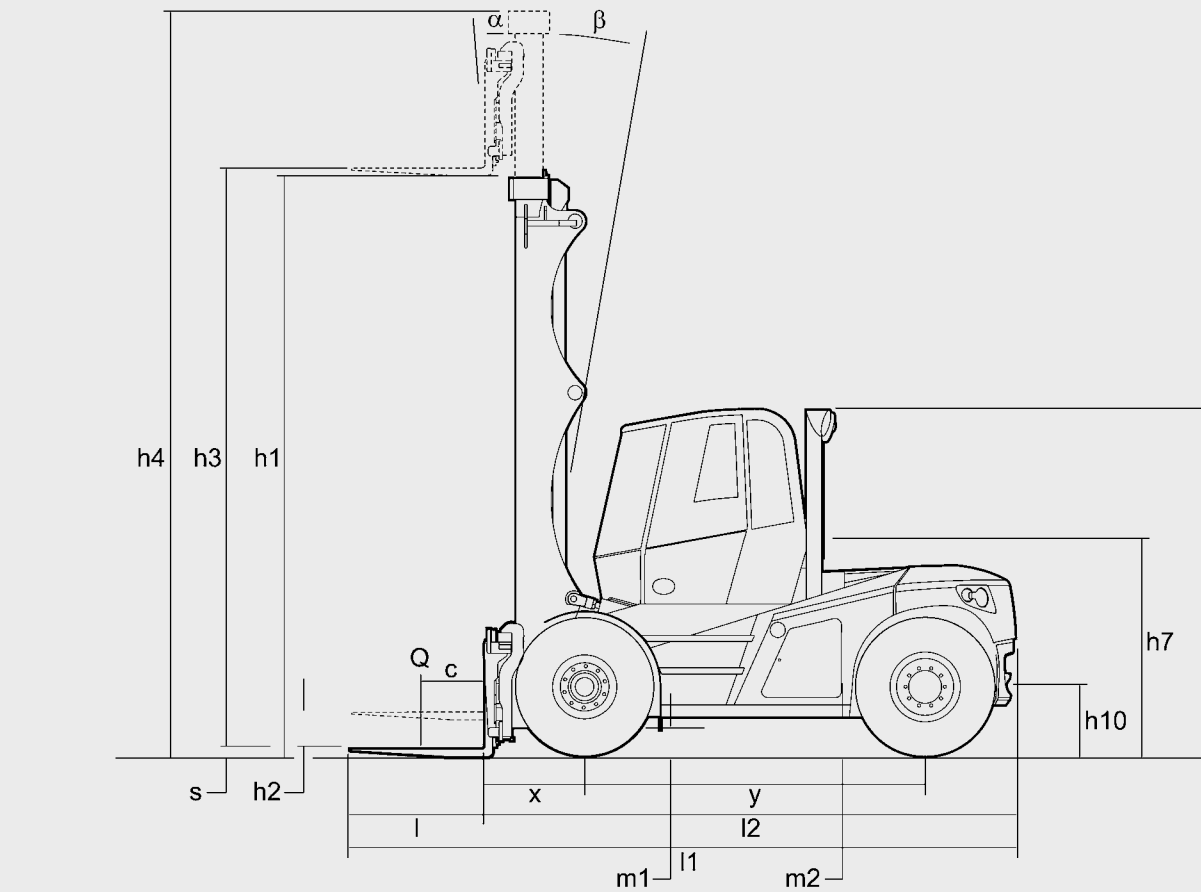
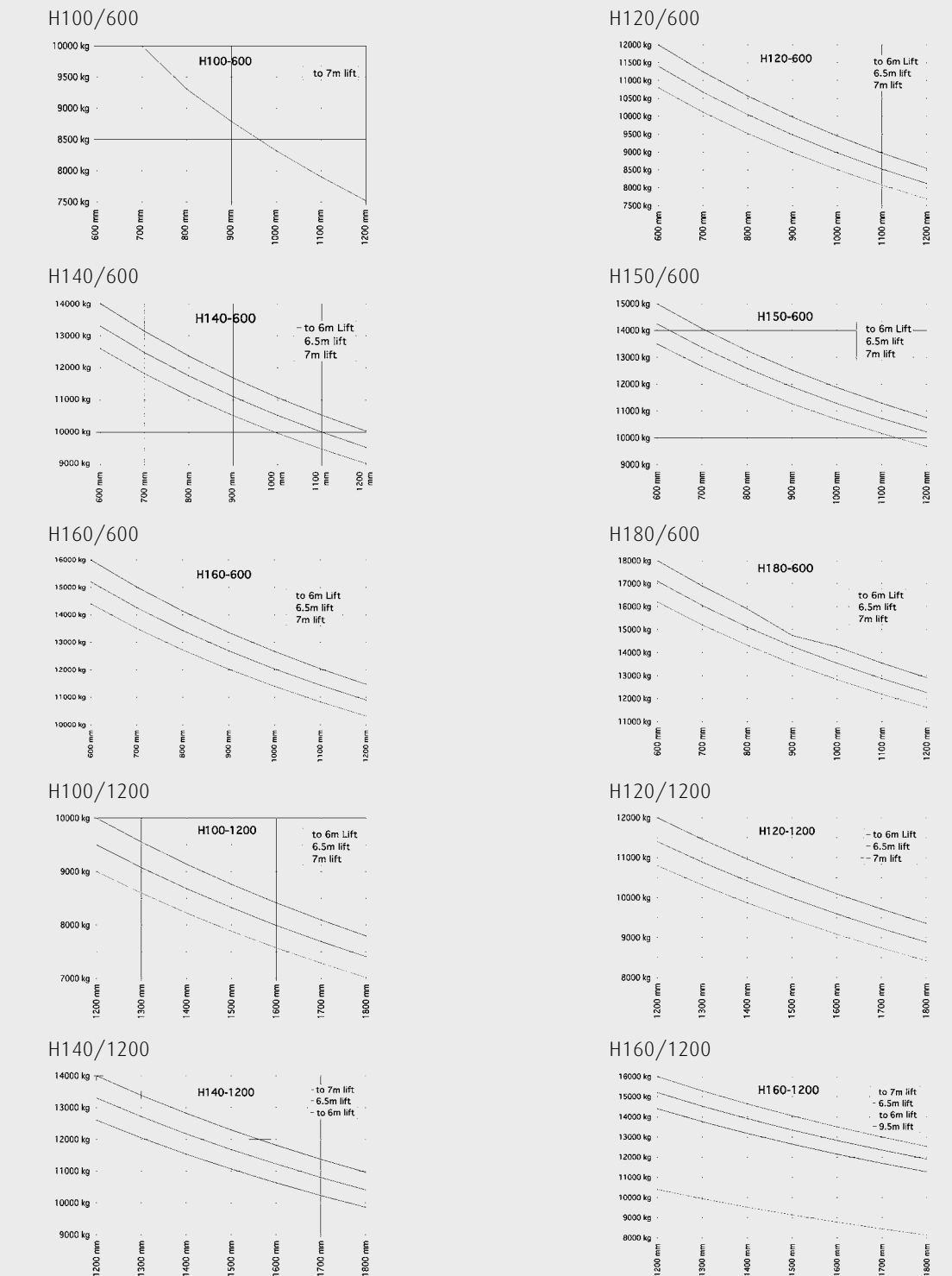
Dati tecnici (secondo VDI 2198)

Caratteristiche	LINDE											
	H100/600	H120/600	H140/600	H150/600	H160/600	H180/600	H100/1200	H120/1200	H140/1200	H160/1200		
1.1 Produttore	LINDE											
1.2 Modello	H100/600 H120/600 H140/600 H150/600 H160/600 H180/600 H100/1200 H120/1200 H140/1200 H160/1200											
1.3 Gruppo propulsore	Diesel											
1.4 Tipo di guida	Seduto											
1.5 Portata	Q (t)	10.0	12.0	14.0	15.0	16.0	18.0	10.0	12.0	14.0	16.0	
1.6 Baricentro	c (mm)	600	600	600	600	600	600	1200	1200	1200	1200	
1.8 Distanza del carico	x (mm)	847	847	884	884	884	884	884	884	929	929	
1.9 Passo	y (mm)	2960	2960	2960	2960	3300	3300	3300	3300	3300	3600	
2.1 Peso proprio	(kg)	18297	18297	20527	21987	20646	22082	20288	21540	22802	24438	
2.2 Carico sugli assali con carico ant./post.	(kg)	24905 / 3392	27882 / 2415	30877 / 3650	32348 / 4639	32761 / 3885	35609 / 4473	26523 / 3765	30040 / 3500	33691 / 3111	37092 / 3346	
2.3 Carico sugli assali senza carico ant./post.	(kg)	10016 / 8281	10016 / 8281	9858 / 10669	9828 / 12159	9566 / 11080	9514 / 12568	10208 / 10080	10462 / 11078	10659 / 12143	11630 / 12808	
3.1 Gommatura, SE, Poliuretano, Pneumatica		Pneumatica	Pneumatica	Pneumatica	Pneumatica	Pneumatica	Pneumatica	Pneumatica	Pneumatica	Pneumatica	Pneumatica	
3.2 Dimensioni gommatura anteriore		10.00-20 / 16PR	10.00-20 / 16PR	12.00-20 / 20PR	12.00-20 / 20PR	12.00-20 / 20PR	12.00-20 / 20PR	12.00-20 / 20PR	12.00-20 / 20PR	12.00-20 / 20PR	12.00-20 / 20PR	
3.3 Dimensioni gommatura posteriore		10.00-20 / 16PR	10.00-20 / 16PR	12.00-20 / 20PR	12.00-20 / 20PR	12.00-20 / 20PR	12.00-20 / 20PR	12.00-20 / 20PR	12.00-20 / 20PR	12.00-20 / 20PR	12.00-20 / 20PR	
3.5 Ruote: numero ant./post. (x = motrice)		4x / 2	4x / 2	4x / 2	4x / 2	4x / 2	4x / 2	4x / 2	4x / 2	4x / 2	4x / 2	
3.6 Carreggiata anteriore	b10 (mm)	1874	1874	1874	1874	1874	1874	1874	1874	1874	1874	
3.7 Carreggiata posteriore	b11 (mm)	1767	1767	1767	1767	1767	1767	1767	1767	1767	1767	
4.1 Brandeggio montante, piastra porta-forche avanti/indietro	a/b (°)	5.0 / 10.0	5.0 / 10.0	5.0 / 10.0	5.0 / 10.0	5.0 / 10.0	5.0 / 10.0	5.0 / 10.0	5.0 / 10.0	5.0 / 10.0	5.0 / 10.0	
4.2 Altezza minimo ingombro	h1 (mm)	3329	3329	3661	3661	3661	3661	3661	3661	3661	3661	
4.3 Alzata libera normale	h2 (mm)	0	0	0	0	0	0	0	0	0	0	
4.4 Sollevamento	h3 (mm)	4000	4000	4000	4000	4000	4000	4000	4000	4000	4000	
4.5 Altezza massimo ingombro	h4 (mm)	5329	5329	5661	5661	5661	5661	5661	5661	5661	5661	
4.7 Altezza tettuccio (cabina)	h6 (mm)	3010	3010	3035	3035	3035	3035	3035	3035	3035	3035	
4.8 Altezza sedile/pedana min./max.	h7 (mm)	1869	1869	1894	1894	1894	1894	1894	1894	1894	1894	
4.12 Altezza gancio	h10 (mm)	519	519	544	544	544	544	544	544	544	544	
4.19 Lunghezza totale	l1 (mm)	5961	5961	6119	6119	6459	6459	7459	7459	7504	7804	
4.20 Lunghezza incluso dorso forche	l2 (mm)	4550	4550	4719	4719	5059	5059	5059	5059	5104	5404	
4.21 Larghezza totale	b1/b2 (mm)	2545 / 2545	2545 / 2545	2545 / 2545	2545 / 2545	2545 / 2545	2545 / 2545	2545 / 2545	2545 / 2545	2545 / 2545	2545 / 2545	
4.22 Dimensione forche	s/e/l (mm)	90 x 200 x 1400	90 x 200 x 1400	100 x 200 x 1400	100 x 200 x 1400	100 x 200 x 1400	100 x 200 x 1400	100 x 200 x 2400	100 x 200 x 2400	100 x 250 x 2400	100 x 250 x 2400	
4.23 Piastra porta-forche DIN 15173, classe/tipo A, B		Posinatore forche idraulico	Posinatore forche idraulico	Posinatore forche idraulico	Posinatore forche idraulico	Posinatore forche idraulico	Posinatore forche idraulico	Posinatore forche idraulico	Posinatore forche idraulico	Posinatore forche idraulico	Posinatore forche idraulico	
4.24 Larghezza piastra porta-forche	b3 (mm)	2545	2545	2545	2545	2545	2545	2545	2545	2545	2545	
4.25 Scartamento forche, min./max	b5 (mm)	610 / 2274	610 / 2274	620 / 2220	620 / 2220	620 / 2220	620 / 2220	620 / 2220	620 / 2220	720 / 2290	720 / 2290	
4.31 Luce dal suolo, sotto montante	m1 (mm)	172	172	200	200	200	200	200	200	200	200	
4.32 Luce dal suolo, metà passo	m2 (mm)	335	335	360	360	360	360	360	360	360	360	
4.33 Corridoio con pallet 1000 x 1200 trasv.	Ast (mm)	6539 (6139) ¹⁾²⁾	6539 (6139) ¹⁾²⁾	6690 (6290) ¹⁾²⁾	6690 (6290) ¹⁾²⁾	7062 (6662) ¹⁾²⁾	7062 (6662) ¹⁾²⁾	8062 (6662) ¹⁾²⁾	8062 (6662) ¹⁾²⁾	8107 (6662) ¹⁾²⁾	8434 (6707) ¹⁾²⁾	
4.34 Corridoio con pallet 800 x 1200 longit.	Ast (mm)	6539 (6339) ¹⁾³⁾	6539 (6339) ¹⁾³⁾	6690 (6490) ¹⁾³⁾	6690 (6490) ¹⁾³⁾	7062 (6862) ¹⁾³⁾	7062 (6862) ¹⁾³⁾	8062 (6862) ¹⁾³⁾	8062 (6862) ¹⁾³⁾	8107 (6907) ¹⁾³⁾	8434 (7234) ¹⁾³⁾	
4.34e Corridoio con lunghezza pallet 2400 mm	Ast (mm)	-	-	-	-	-	-	8062	8062	8107	8434	
4.35 Raggio di volta	Wa (mm)	4092	4092	4206	4206	4578	4578	4578	4578	4578	4905	
4.36 Distanza di rotazione minima	b13 (mm)	1359	1359	1359	1359	1515	1515	1515	1515	1515	1653	
5.1 Velocità di traslazione con/senza carico	(km/h)	27.9 / 30	27.9 / 30	29.7 / 30	29.7 / 30	29.7 / 30	29.7 / 30	29.7 / 30	29.7 / 30	29.7 / 30	29.7 / 30	
5.2 Velocità di sollevamento con/senza carico	(m/s)	0.52 / 0.56	0.52 / 0.54	0.41 / 0.44	0.41 / 0.44	0.4 / 0.45	0.37 / 0.34	0.42 / 0.45	0.4 / 0.46	0.4 / 0.46	0.4 / 0.46	
5.3 Velocità di abbassamento con/senza carico	(m/s)	0.52 / 0.46	0.53 / 0.47	0.54 / 0.42	0.54 / 0.42	0.55 / 0.41	0.53 / 0.32	0.55 / 0.43	0.55 / 0.43	0.56 / 0.45	0.56 / 0.45	
5.5 Sforzo di traino con/senza carico	(N)	57000 / -	57000 / -	77400 / -	77400 / -	77400 / -	77400 / -	77400 / -	77400 / -	77400 / -	77400 / -	
5.7 Pendenza superabile con/senza carico (30 min.)	(%)	>22.5 / -	>22.5 / -	>26.8 / -	>26.8 / -	>23.0 / -	>23.0 / -	>21.0 / -	>21.0 / -	>21.0 / -	>21.0 / -	
5.9 Tempo di accelerazione con/senza carico	(s)	5.5 / 4.6	5.5 / 4.6	6.2 / 5.4	6.2 / 5.4	6.2 / 5.4	6.2 / 5.4	6.2 / 5.4	6.2 / 5.4	6.1 / 5.3	6.1 / 5.3	
5.10 Freno d'esercizio		Idrostatico	Idrostatico	Idrostatico	Idrostatico	Idrostatico	Idrostatico	Idrostatico	Idrostatico	Idrostatico	Idrostatico	
6.4 Tensione/capacità nominale (k5)	(V/Ah)	24 (2x 12) / 95	24 (2x 12) / 95	24 (2x 12) / 95	24 (2x 12) / 95	24 (2x 12) / 95	24 (2x 12) / 95	24 (2x 12) / 95	24 (2x 12) / 95	24 (2x 12) / 95	24 (2x 12) / 95	
7.1 Costruttore motore / Tipo		Cummins QSB 6.7	Cummins QSB 6.7	Cummins QSB 6.7	Cummins QSB 6.7	Cummins QSB 6.7	Cummins QSB 6.7	Cummins QSB 6.7	Cummins QSB 6.7	Cummins QSB 6.7	Cummins QSB 6.7	
7.2 Potenza motore secondo ISO 1585	(kW)	129 ^{o)}	129 ^{o)}	129 ^{o)}	129 ^{o)}	129 ^{o)}	129 ^{o)}	129 ^{o)}	129 ^{o)}	129 ^{o)}	129 ^{o)}	
7.3 Numero di giri nominale	(1/min)	2200	2200	2200	2200	2200	2200	2200	2200	2200	2200	
7.4 Numero di cilindri/cilindrata	(-/cm3)	6 / 6700	6 / 6700	6 / 6700	6 / 6700	6 / 6700	6 / 6700	6 / 6700	6 / 6700	6 / 6700	6 / 6700	
8.1 Tipo di trasmissione		Idrostat./variaz. cont.	Idrostat./variaz. cont.	Idrostat./variaz. cont.	Idrostat./variaz. cont.	Idrostat./variaz. cont.	Idrostat./variaz. cont.	Idrostat./variaz. cont.	Idrostat./variaz. cont.	Idrostat./variaz. cont.	Idrostat./variaz. cont.	
8.2 Pressione di lavoro per attrezzature	(bar)	250	250	250	250	250	250	250	250	250	250	
8.3 Quantità olio per attrezzature	(l/min)	5-100	5-100	5-100	5-100	5-100	5-100	5-100	5-100	5-100	5-100	
8.4 Rumorosità all'orecchio del carrellista secondo EN 12053	(dB(A))	74.0	74.0	74.0	74.0	74.0	74.0	74.0	74.0	74.0	74.0	
8.5 Tipo di traino		Ø 50 mm	Ø 50 mm	Ø 50 mm	Ø 50 mm	Ø 50 mm	Ø 50 mm	Ø 50 mm	Ø 50 mm	Ø 50 mm	Ø 50 mm	

1) Incluso "a" = 200 mm (min.) distanza di sicurezza in corsia.
2) Valori tra () con lunghezza forche < o = 1000 mm

3) Valori tra () con lunghezza forche < o = 1200 mm
4) Optional obbligatorio per Europa 149 kW

Diagrammi di portata



$$\frac{a}{2} = 100$$

