

Equipaggiamenti

Equipaggiamenti di serie

Display multifunzione retroilluminato

Accensione a chiave o tramite codice PIN

Ruota di trazione cushion

Postazione di lavoro con vani portaoggetti

Servosterzo elettrico con feed-back per l'operatore

Riduzione automatica della velocità in curva

Motore AC

Frenata automatica

Freno di emergenza elettromagnetico proporzionale al carico

Gancio fisso (altezza 300 mm)

Avvisatore acustico

Protezione fino a -10°C

Equipaggiamenti speciali

Ruota di trazione: poliuretano, cushion antitraçcia o con grip speciale per suolo umido

Diversi sistemi di aggancio

Leggio

Supporto per lettore codice a barre o terminale

Supporto per sostituzione laterale batteria

Versione per celle frigo fino a -35°C

Altri equipaggiamenti a richiesta



Trattore in accompagnamento Portata 5000 kg P 50

Serie 131

Linde Material Handling

Linde

Sicurezza

Il basso profilo del telaio assicura che le ruote rimangano costantemente al suo interno. Il design arrotondato del timone e dei profili riduce il rischio di urti e colpi contro cose e persone.

Prestazioni

Dotato di un potente motore da 1,5 kW alimentato in corrente alternata, il P50 accelera in modo brillante fino a raggiungere i 6 km/h di velocità massima. La portata di 5000 kg e l'efficace sistema frenante garantiscono un lavoro produttivo anche nelle applicazioni gravose.

Comfort

Il servosterzo elettrico garantisce un perfetto controllo del trattore e del carico. L'operatore manovra in modo semplice e intuitivo ed i compartimenti per oggetti consentono di appoggiare i più comuni strumenti di lavoro.

Affidabilità

Il robusto timone, il solido sistema di aggancio ed il telaio in acciaio di alta qualità sono i fattori principali che rendono il P50 estremamente affidabile.

Service

Efficienza al lavoro e bassi costi per le manutenzioni. La tecnologia CAN-Bus consente di effettuare diagnosi in tempi brevi e di personalizzare i parametri in base alle richieste del cliente. Gli intervalli tra le manutenzioni sono estremamente lunghi: 1000 ore di lavoro. Semplice accessibilità ai componenti e motori esenti da manutenzione riducono ulteriormente i tempi di fermo macchina.

Caratteristiche



Equipaggiamenti e sistemi di aggancio

- Supporto per terminale e lettore codice a barre
- Vano posteriore (capacità 50 litri)
- Controllo del gancio da entrambi i lati (inching) per semplici e sicure operazioni di aggancio
- Disponibili differenti ganci: posizione singola o tripla

Batterie per ogni necessità

- Sostituzione verticale standard e laterale in opzione (destra o sinistra)
- Ampia gamma di batterie: da 270 Ah (3PzS) a 500 Ah (4 PzS)
- Sistema di blocco batteria per sostituzione laterale

Freni

- Frenata automatica al rilascio dei comandi
- Frenata controcorrente
- Il pulsante di emergenza aziona il freno elettromagnetico sulla ruota di trazione proporzionale al carico trasportato.

Architettura CAN-Bus

- Gestione elettronica di tutti i componenti con diagnosi immediata dei guasti
- Tutti i parametri possono essere configurati facilmente dai tecnici di service per soddisfare le richieste dei clienti



Postazione di lavoro

- Display digitale multifunzione
- Accensione con chiave o codice PIN
- Ampi vani portaoggetti frontali e centrali per penne, taglierini, guanti etc.



Motore AC

- Potente e progressivo motore da 1,5 kW
- Motori a prova di acqua e polvere
- Partenze su pendenza senza arretrare
- Massima velocità 6 km/h sia con carico sia senza carico
- Massimo sforzo al gancio 305 daN



Sterzo

- Proporzionale e servoassistito, semplice da azionare
- Feed-back regolabile: eccellente controllo e stabilità.
- Riduzione automatica della velocità in curva
- Sforzo al timone in funzione dell'angolo di sterzo

FARO
CARRELLI ELEVATORI

FARO CARRELLI ELEVATORI SPA, Via Silvio Pellico, 8 - 20020 Vanzaghella (MI)
Telefono 0331.65.77.77 - www.farocarrelli.com - info@farocarrelli.com

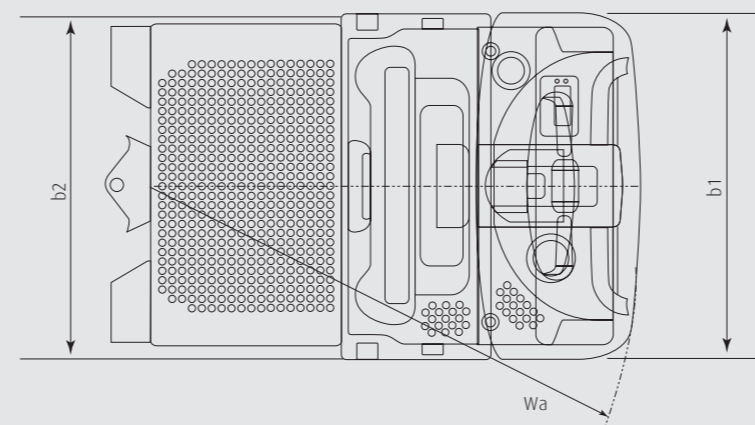
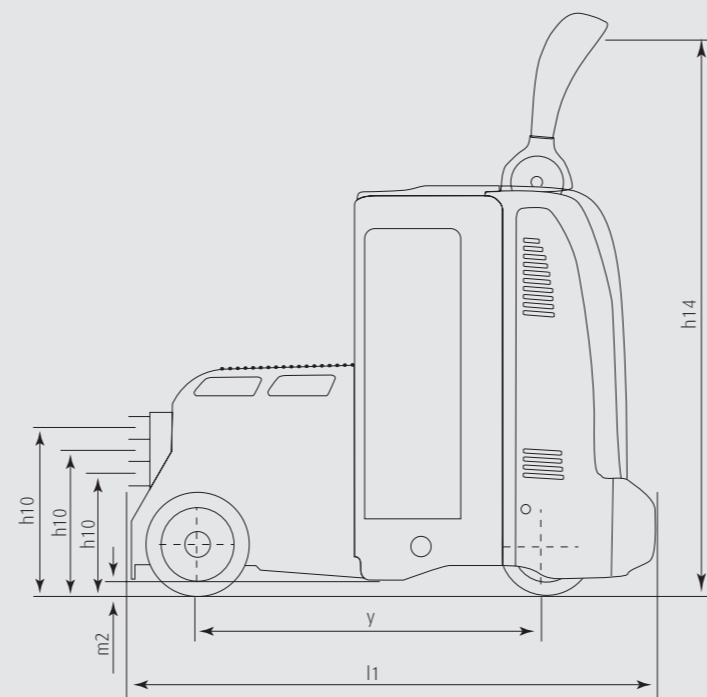
Linde Material Handling
Linde

Dati tecnici (Secondo norme VDI 2198)

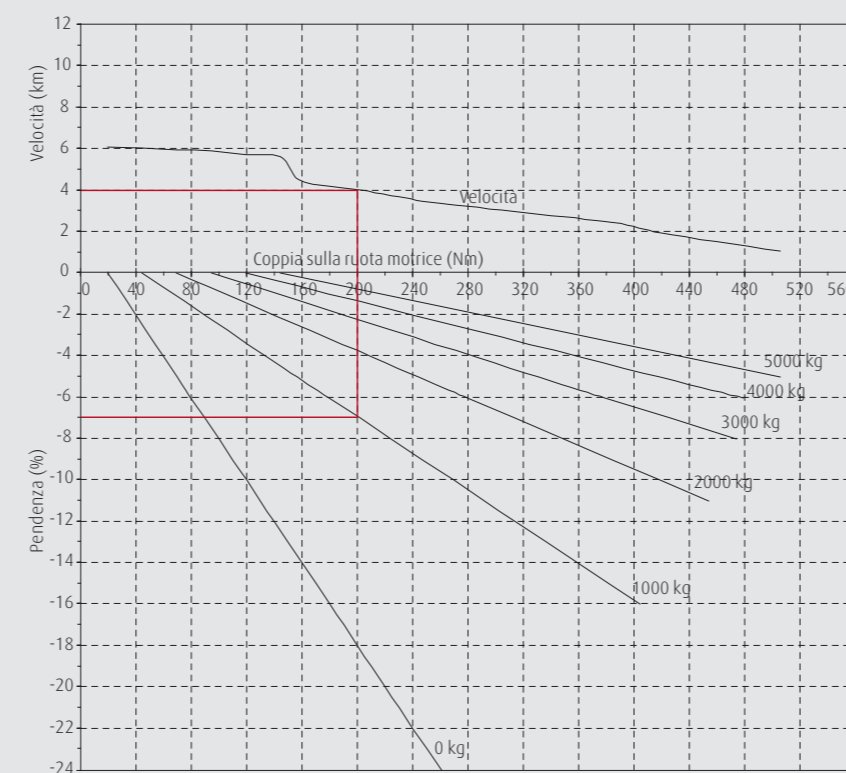
Caratteristiche	1.1	Costruttore		LINDE
	1.2	Modello		P 50
	1.3	Trazione: elettrico, diesel, benzina, GPL, rete		Elettrico
	1.4	Tipo di guida: a mano, accomp., in piedi, seduto		In accompagnamento
	1.5	Portata	Q (kg)	5000
Peso	1.7	Capacità di traino	F (N)	850
	1.9	Passo	(± 5 mm) y (mm)	810 ²⁾
Ruote e Gommature	2.1	Peso proprio	(± 10 %) kg	810 ¹⁾
	2.3	Carico sugli assali senza carico lato guida/lato carico	(± 10 %) kg	495/315 ¹⁾²⁾
	3.1	Gommatura: R = gomma, S = superelastico, P = poliuretano		R + PP
	3.2	Dimensioni gommatura anteriore	mm	Ø 254 x 102
	3.3	Dimensioni gommatura posteriore	mm	Ø 250 x 80
	3.4	Ruote supplementari (dimensioni)	mm	Ø 100 x 40
	3.5	Ruote: numero lato guida/lato carico (x = motrice)		1x + 2/2
Dimensioni	3.6	Carreggiata anteriore	(± 5 mm) b10 (mm)	544
	3.7	Carreggiata posteriore	(± 5 mm) b11 (mm)	650
	4.9	Altezza timone in posizione operativa min./max.	h14 (mm)	1140/1350
	4.12	Altezza gancio di traino	h10 (mm)	300, 290/345/400
	4.19	Lunghezza totale	(± 5 mm) l1 (mm)	1165 ²⁾
	4.21	Larghezza totale	(± 5 mm) b1/b2 (mm)	790/736
	4.32	Altezza libera dal suolo metà passo	(min) m2 (mm)	30
Prestazioni	4.35	Raggio di volta	(min) Wa (mm)	1045 ²⁾
	4.36	Minima distanza dal centro di rotazione	b13 (mm)	1160 ²⁾
	5.1	Velocità di traslazione con/senza carico	(± 5 %) km/h	6/6
	5.5	Sforzo di traino (60 min.)	N	850
	5.6	Max. sforzo di traino	N	3100
	5.7	Pendenza superabile	%	-
	5.8	Max. pendenza superabile	%	-
Alimentamento	5.9	Tempo d'accelerazione	(sur 10 m) s	9,3 / 7
	5.10	Freno d'esercizio		Elettromagnetico
	6.1	Motore di trazione - Potenza (S2 60 min)	kW	1.5
	6.3	Batteria secondo IEC		DIN 43535 B
Varie	6.4	Tensione/capacità nominale (5h)	(± 10 %) V/Ah	24/375
	6.5	Peso batteria	kg	295 ¹⁾
	6.6	Consumo energetico secondo ciclo VDI	kWh	-
8.1	Tipo di controllo		LAC	
8.4	Rumorosità all'orecchio del carrellista	dB (A)	< 70	
8.5	Gancio di traino - Tipo DIN		-	

1) Con batteria: linea 6.4

2) Con batteria 3 PzS laterale (+ 100 mm per 3 PzS verticale e 4 PzS laterale; + 150 mm per 4 PzS verticale)



Esempio d'impiego



L'esempio mostrato si riferisce a

Carico trainato	1000 kg
Pendenza	7%
Massima velocità	4 km/h