

Equipaggiamenti

Equipaggiamenti di serie

Display multifunzione retroilluminato

Blocchetto di accensione o inserimento codice PIN

Posizione di guida esclusiva e intuitiva a 45° (SP)

Sicuro posto di guida con supporti imbottiti e pedana completamente ammortizzata (SP)

Postazione di lavoro realizzata con numerosi vani porta-oggetti

Comando e-Driver® Linde azionabile con una mano (SP)

Servosterzo reologico, con resistenza alla sterzata

proporzionale alla velocità

Feedback positivo dello sterzo (volante)

Sterzo autocentrante (SP)

Maniglia di tenuta a sinistra (SP)

Riduzione automatica della velocità in curva

Impostazione standard della velocità massima a 10 km/h

Motore AC

Frenatura automatica

Frenatura di emergenza con freno elettromagnetico

proporzionale al peso del carico

Ruota motrice Cushion

Rulli stabilizzatori attivi in poliuretano

Rulli di carico singoli in poliuretano

Pedana ripiegabile con protezioni laterali (AP)

Avvisatore acustico

Protezione -10 °C

Equipaggiamenti speciali

Diverse dimensioni delle forche

Ruota motrice: poliuretano, cushion anti-traccia o anti-scivolo

Rulli di carico: tandem in poliuretano o singoli/tandem in poliuretano con ingrassatori

Leggio portadocumenti

Barra porta accessori integrata per computer

o leggio portadocumenti

Protezione del carico 1200 mm

Supporti per sostituzione batteria mobili o fissi

Ruota motrice in gomma anti-traccia

Scartamento forche 520, 560, e 680 mm

Lunghezza forche 1000, 1150, e 2350 mm

Protezione cella frigo fino a -35°C

Linde Connected Solutions:

ac: access control (PIN e RFID Dual), an: usage analysis,

dt: crash detection

Posto operatore completamente ammortizzato (SP)

Faro di lavoro a LED (SP)

Impostazione velocità massima a 12 km/h (SP)

Altri equipaggiamenti speciali disponibili su richiesta

Tecnologia Li-ION

Ricarica rapida

Cariche di biberonaggio

Cariche intermedie

Esente da manutenzione

Vita utile prolungata

Buone prestazioni in celle frigorifere

Batterie Li-ION

Dimensioni compatibili con vano batteria 3 PzS

(T20 AP/SP ION, T25 AP/SP ION), energia disponibile

4,5kWh-9kWh (205Ah-410Ah)

Caricabatteria Li-ION

Caricabatteria v255 a ricarica ottimizzata: carica completa

in 1h30min (4,5kWh), 2h40min (9,0kWh)



Transpallet elettrico con operatore a bordo Portata 2.000 e 2.500 kg T20 SP/AP, T25 SP/AP

Serie 131-07

Caratteristiche

Sistema di trazione integrale

- Rulli stabilizzatori attivi con ammortizzazione idraulica, comandati elettronicamente, provvedono ad un'eccezionale stabilità e motricità
- Frenatura automatica al rilascio delle farfalle di comando della trazione
- Frenatura in controcorrente regolata e nessun arretramento in avvio su rampe
- Frenatura elettromagnetica, proporzionale sul motore trazione tramite pulsante di arresto di emergenza o interruttore di presenza operatore



Linde e-driver®

- Comando esclusivo Linde e-driver, l'interfaccia perfetta tra carrello e operatore
- Comando semplificato del carrello con una sola mano
- Tutti i comandi sono integrati nel timone
- Perfetta posizione di guida a 45°

Posto di lavoro

- Display digitale multifunzione
- Accensione tramite codice PIN o blocchetto chiave
- Ampi vani porta-oggetti per rotoli di pellicole, guanti, cancelleria



Batterie e caricabatteria

- Batterie al piombo da 3,5kWh a 7,1kWh (250-620Ah/2PzS-5PzS) con estrazione laterale optional (a destra e a sinistra)
- Batterie Li-ION da 4,5kWh (205Ah) e 9,0 kWh (410Ah)
- Ricarica rapida in 1h30min con caricabatteria ottimizzato



Motore AC

- Motore potente e silenzioso da 3 kW
- Protezione da polvere e umidità, esente da manutenzione
- Accelerazione graduale fino alla velocità massima di 10 km/h in 5 metri
- Impostazione optional: velocità massima 12 km/h
- Pendenza superabile 13% a pieno carico
- Nessun arretramento per partenze su pendenze
- La grande coppia del motore consente di lavorare agevolmente sulle rampe di carico

Posizione di guida ideale a 45°

- La posizione di guida a 45° (SP) garantisce una guida esente da sforzi in entrambe le direzioni
- Comandi Linde e-Driver ad eccellente funzionalità
- Pedana ammortizzata e schienale imbottito
- Massima stabilità con rallentamento in curva
- Posto operatore completamente ammortizzato (Optional)

Collegamento CAN Bus

- Interfaccia CAN-bus e di diagnostica integrata
- Il tecnico del service ha rapido accesso a tutti i dati del carrello per l'impostazione dei parametri delle prestazioni, la risoluzione dei problemi e la manutenzione preventiva



Servosterzo per comfort e sicurezza

- Servosterzo proporzionale, autocentrante e non affaticante, mantiene il carrello in marcia rettilinea (SP)
- Riduzione automatica della velocità in curva
- Sforzo di manovra in funzione dell'angolo di sterzata e della velocità
- Manovrabilità in sicurezza esente da sforzi, massima efficienza nella movimentazione del carico

Linde Material Handling

Linde

FARO
CARRELLI ELEVATORI

FARO CARRELLI ELEVATORI SPA, Via Silvio Pellico, 8 - 20020 Vanzaghella (MI)
Telefono 0331.65.77.77 - www.farocarrelli.com - info@farocarrelli.com

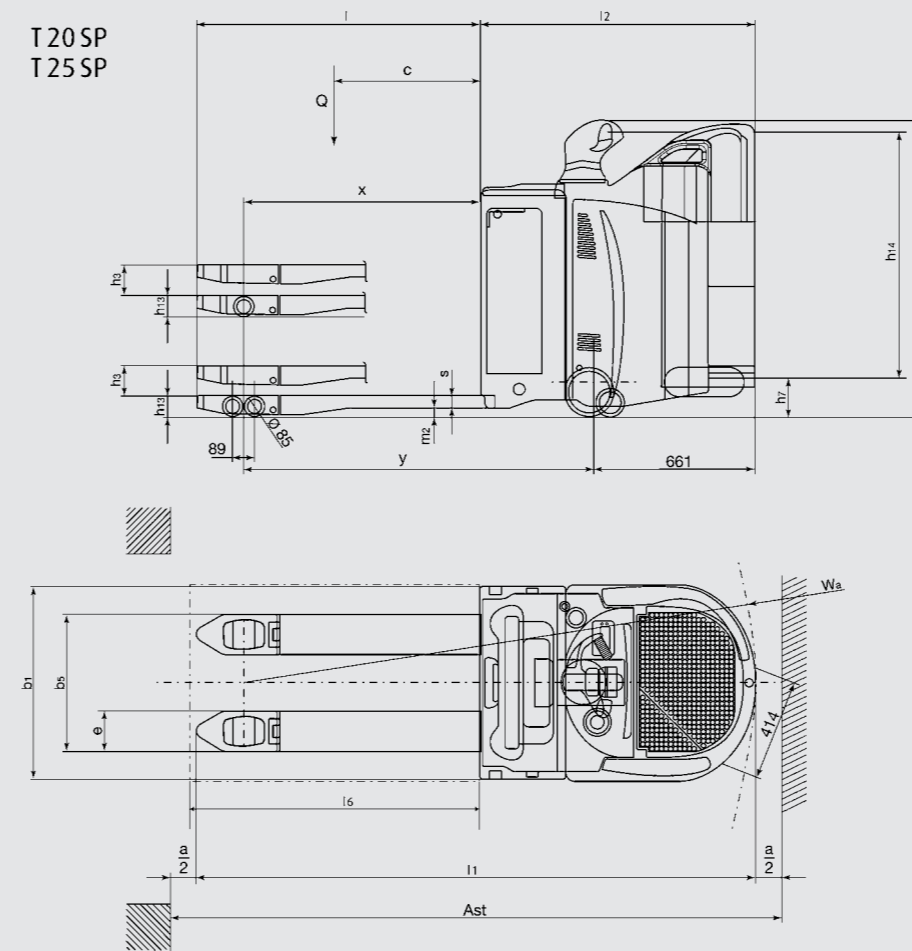


Dati tecnici (secondo VDI 2198)

		LINDE	LINDE	LINDE	LINDE	
Caratteristiche	1.1 Casa costruttrice (sigla)					
	1.2 Modello	T20AP / [T20AP ION]¹⁾	T25AP / [T25AP ION]¹⁾	T20SP / [T20SP ION]¹⁾	T25SP / [T25SP ION]¹⁾	
	1.2a Serie	131-07	131-07	131-07	131-07	
	1.3 Gruppo propulsore elettrico, diesel, benzina, GPL, corrente di rete	Elettrico	Elettrico	Elettrico	Elettrico	
	1.4 Sistemazione guida: a mano, accomp., in piedi, seduto	Accomp. / a bordo	Accomp. / a bordo	Accomp. / a bordo	Accomp. / a bordo	
	1.5 Portata	Q (t)	2.0	2.5	2.0	2.5
1.6 Baricentro	c (mm)	600	600	600	600	
1.8 Distanza carico	x (mm)	895 / 962 ²⁾	895 / 962 ²⁾	895 / 962 ²⁾	895 / 962 ²⁾	
1.9 Passo	y (mm)	1359 / 1425 ²⁾	1359 / 1425 ²⁾	1359 / 1425 ²⁾	1359 / 1425 ²⁾	
Pesi	2.1 Peso proprio	(kg)	780 [680] ⁴⁾	810 [721] ⁴⁾	810 [710] ⁴⁾	810 [751] ⁴⁾
	2.2 Carico sugli assali con carico ant./post.	(kg)	1103/1677 [1021/1659] ⁴⁾	1226/2084 [1164/2057] ⁴⁾	1133/1677 [1051/1659] ⁴⁾	1226/2084 [1193/2058] ⁴⁾
	2.3 Carico sugli assali senza carico ant./post.	(kg)	637 / 143 [555 / 125] ⁴⁾	667 / 143 [589 / 132] ⁴⁾	667 / 143 [585 / 125] ⁴⁾	667 / 143 [618 / 133] ⁴⁾
Ruote, Telaio	3.1 Gommatura: piena, SE, pneu., P=poliuretano		V+P/p ⁵⁾	V+P/p ⁵⁾	V+P/p ⁵⁾	V+P/p ⁵⁾
	3.2 Dimensioni gommatura anteriore		Ø 254 x 102	Ø 254 x 102	Ø 254 x 102	Ø 254 x 102
	3.3 Dimensioni gommatura posteriore		Ø 85 x 105 (Ø85 x 80)	Ø 85 x 105 (Ø85 x 80)	Ø 85 x 105 (Ø85 x 80)	Ø 85 x 105 (Ø85 x 80)
	3.4 Ruote supplementari (dimensioni)		Ø 125 x 60	Ø 125 x 60	Ø 125 x 60	Ø 125 x 60
	3.5 Ruote: numero ant. / post. (x = motrice)		1x + 2 / 2 (2/4)	1x + 2 / 2 (2/4)	1x + 2 / 2 (2/4)	1x + 2 / 2 (2/4)
	3.6 Carreggiata anteriore	b10 (mm)	544	544	544	544
	3.7 Carreggiata posteriore	b11 (mm)	355 / 375 / 395 / 515	355 / 375 / 395 / 515	355 / 375 / 395 / 515	355 / 375 / 395 / 515
Dimensioni	4.4 Sollevamento	h3 (mm)	125	125	125	125
	4.8 Altezza sedile	h7 (mm)	160	160	160	160
	4.9 Altezza timone in posizione operativa min./max.	h14 (mm)	1103 / 1287	1103 / 1287	1160 / 1180	1160 / 1180
	4.15 Altezza forche abbassate	h13 (mm)	85	85	85	85
	4.19 Lunghezza totale	l1 (mm)	1847 / 2216 ⁷⁾	1847 / 2216 ⁷⁾	2274	2274
	4.20 Lunghezza incluso dorso forche	l2 (mm)	697 / 1066 ⁷⁾	697 / 1066 ⁷⁾	1124	1124
	4.21 Larghezza totale	b1/b2 (mm)	790	790	790	790
	4.22 Dimensione forche	s/e/l (mm)	55 x 165 x 1150	55 x 165 x 1150	55 x 165 x 1150	55 x 165 x 1150
	4.25 Larghezza esterna forche	b5 (mm)	520 / 540 / 560 / 680	520 / 540 / 560 / 680	520 / 540 / 560 / 680	520 / 540 / 560 / 680
	4.32 Altezza libera dal suolo metà passo	m2 (mm)	30 / 155 ⁸⁾	30 / 155 ⁸⁾	30 / 155 ⁸⁾	30 / 155 ⁸⁾
	4.33 Corridoio con pallet 1000 x 1200 trasv Ast (mm)	Ast (mm)	2077 / 2414 [1927 / 2264] ^{7) 9)}	2077 / 2414 [1927 / 2264] ^{7) 9)}	2324 ⁹⁾	2324 ⁹⁾
4.34 Corridoio con pallet 800 x 1200 longit.	Ast (mm)	2127 / 2464 ^{7) 9)}	2127 / 2464 ^{7) 9)}	2524 ^{7) 9)}	2524 ^{7) 9)}	
4.35 Raggio di volta	Wa (mm)	1622 / 1959 ⁷⁾	1622 / 1959 ⁷⁾	2019 ⁹⁾	2019 ⁹⁾	
Prestazioni	5.1 Velocità di traslazione con/senza carico	(km/h)	10 / 10	10 / 10	12 / 12	12 / 12
	5.2 Velocità di sollevamento con/senza carico	(m/s)	0.036 / 0.043	0.024 / 0.034	0.036 / 0.043	0.027 / 0.034
	5.3 Velocità di abbassamento con/senza carico	(m/s)	0.064 / 0.06	0.065 / 0.06	0.064 / 0.06	0.065 / 0.06
	5.8 Max. pendenza superabile con/senza carico	(%)	13.0 / 20.0	11.0 / 20.0	13.0 / 20.0	11.0 / 20.0
5.10 Freno di servizio		Elettrico / idraulico	Elettrico / idraulico	Elettrico / idraulico	Elettrico / idraulico	
Motore	6.1 Motore di trazione - Potenza 60 min.	(kW)	3	3	3	3
	6.2 Motore di sollevamento - Potenza 15%	(kW)	1	1	1	1
	6.3 Batteria secondo DIN 43531/35/36 A, B, C, no		43 535/B [Li-ION]	43 535/B [Li-ION]	43 535/B [Li-ION]	43 535/B [Li-ION]
	6.4 Tensione / capacità nominale K5	(V/Ah)	24 / 250 [24 / 205] ¹⁾	24 / 250 [24 / 410] ¹⁾	24 / 250 [24 / 205] ¹⁾	24 / 250 [24 / 410] ¹⁾
	6.5 Peso batteria (± 5%)	(kg)	212 [110]	212 [151]	212 [110]	212 [151]
	6.6 Consumo di energia secondo ciclo VDI	(kWh/h)	0.48	0.48	0.48	0.48
8.1 Tipo di trasmissione		LAC	LAC	LAC	LAC	
8.4 Rumorosità all'orecchio del carrellista	(dB(A))	< 70	< 70	< 70	< 70	

- 1) Cifre tra [] con batterie Li-ION vedi riga 6.4
- 2) Forche sollevate/abbassate
- 3) ± 0 mm = 3 PzS laterale; + 100 mm = 3 PzS verticale e 4PzS laterale; + 150 mm = 4 PzS verticale; + 225 mm = 4 PzS verticale
- 4) Dati comprensivi di batteria, vedi righe 6.4/6.5
- 5) Opzioni ruota motrice: gomma antitraçcia, poliuretano e antiscivolo
- 6) Cushion + poliuretano/poliuretano
- 7) Pedana sollevata/abbassata
- 8) Min./Max.
- 9) incluso "a" = 200 mm (min.) Distanza di sicurezza in corsia

T 20 SP
T 25 SP



T 20 AP
T 25 AP

