

Equipaggiamenti

Equipaggiamenti di serie

Generale:

Larghezza totale (razze) 1270 mm
Linde Load Control per sollevamento/discesa, avanzamento montante, brandeggio e traslazione laterale
Doppia pedaliera Linde
Display digitale integrato
Motore di trazione AC 6,5 kW e motore di sollevamento AC 14 kW, esenti da manutenzione
Sterzo elettrico Linde 180°
Sistema di Controllo Digitale Linde (LDC) per il controllo elettronico preciso di tutte le funzioni idrauliche e di trazione
Ruota motrice e ruote di carico in poliuretano indicatore livello batteria
Nuove caratteristiche di serie:
Posto operatore montato su supporti elastici
Sedile completamente regolabile con regolazione manuale del peso
Console di comando regolabile con dispositivi di comando integrati
Ampi vani portaoggetti
Indicatore di altezza oltre l'alzata libera (SX e TX)
Interruttore a chiave

Equipaggiamenti speciali

Montanti Simplex a vista libera resistenti agli sforzi di torsione o montanti Triplex con altezze di sollevamento tra 2930 mm e 7710 mm
Traslatore
Centraggio automatico del traslatore*
Diverse lunghezze forche
Prolunghe forche
Protezione del carico
Mini leva di comando per ciascuna funzione idraulica
Pedale acceleratore singolo, disposizione automobilistica con pedale sinistro di interblocco
360°/180° (modalità di sterzata selezionabile tramite pulsante del menù, solo con monopedale)
Sterzo invertito
Sedile con rivestimento in PVC
Tetto panoramico in vetro antisfondamento
Protezione antivento
Protezione supplementare per la spalla
Tettuccio di protezione con griglia in acciaio o lastra in policarbonato

Montante:

Montanti Simplex a vista libera resistenti agli sforzi di torsione o montanti Triplex
Lunghezza forche 1150 mm
Sicurezza:
Il Sistema di monitoraggio arresta il carrello in caso di guasti alla trazione, allo sterzo e al sollevamento
Interruttore di presenza operatore integrato nel sedile
Linde Curve Assist
Quattro sistemi di frenatura indipendenti (frenatura rigenerativa, frenatura in controcorrente, controllo dell'arretamento con attivazione automatica del freno di parcheggio, frenatura su tutte le ruote)
Rallentamento automatico a finecorsa dell'avanzamento e alla massima altezza del montante
Riduzione della velocità in relazione all'altezza del sollevamento
Interruttore di emergenza
Fermo batteria con interblocco sulla velocità di marcia
Protezione elettrica ed idraulica contro i sovraccarichi
Schermo protettivo in policarbonato tra console e montante
Avvisatore acustico elettronico

Tettuccio per scaffalature drive-in
Rulli di contrasto per guida in corsia
Protezioni per le ruote di carico
Ventilatore sotto il tettuccio per il miglior comfort del conducente
Staffa per Terminale Dati RDT
Barra opzionale
Luce interna
Presa ausiliaria 12 V
Fari di lavoro a LED
Faro rotante/lampeggiante
Faro di sicurezza Blue Spot™
Soluzioni Linde Connect
Cicalino di retromarcia
Circuito idraulico supplementare*
Rulliera nel vano batteria
Rulliera fissa della batteria
Verniciatura in diverse colorazioni

Altre opzioni disponibili su richiesta
* Verificare la disponibilità



Carrello elettrico retrattile Portata 1000 - 1600 kg R 10 B, R 12 B, R 14 B, R 16 B

Serie 1120

Linde Material Handling

Linde

Caratteristiche

Postazione operatore confortevole

- Comfort e funzionalità ai massimi livelli, grazie all'esclusivo posto conducente montato su supporti elastici e dotato di sedile comfort ammortizzato. Molteplici regolazioni disponibili per soddisfare le preferenze dell'operatore.
- Console regolabile con tutti i dispositivi di comando integrati
- Linde Load Control: comando delle funzioni idrauliche preciso, senza sforzi e con movimenti minimi
- Tetto panoramico in vetro antisfondamento disponibile su richiesta

Doppia pedaliera Linde

- Grazie all'inversione di marcia rapida ed intuitiva, l'operatore ottiene un controllo preciso della trazione con il minimo sforzo
- Il piede sinistro è protetto in modo sicuro all'interno della sagoma del telaio
- Massima efficienza e produttività garantita



Precisione

- Controllo preciso delle manovre con la doppia pedaliera Linde
- Controllo preciso del carico grazie al Linde Load Control
- Sterzo elettrico molto reattivo
- Display digitale con indicazioni chiare ed immediate dello stato del carrello
- Console regolabile con dispositivi di controllo integrati

Affidabilità

Affidabilità e durata sono i fattori chiave che permettono di offrire una soluzione logistica economicamente vantaggiosa. I carrelli retrattili Linde beneficiano di oltre 50 anni di esperienza di lavoro in applicazioni che vanno dall'industria pesante alla distribuzione. Per raggiungere questi obiettivi, tutti i componenti principali sono progettati e prodotti internamente. Questa filosofia consente, inoltre, di garantire elevate portate residue.

Produttività

L'eccezionale serie R10B-R16B di carrelli retrattili Linde è concepita per raggiungere la massima produttività che, combinata con l'esclusivo design Linde permette di unire alte prestazioni e costi contenuti in questa importante fascia di mercato.



Manovrabilità

- Passo corto, telaio compatto e sterzo elettrico garantiscono una facile ed efficiente manovrabilità ed una guida rettilinea precisa.
- Massima visibilità sul carico e sull'area di manovra



Batterie

- Ampia scelta per tutte le applicazioni: 1120 B configurabile con diagnostica integrata
- Rapida sostituzione dall'alto o con rulliera per estrazione laterale

Stabilità

- Telaio progettato e realizzato per la massima resistenza e durata nel tempo
- Il baricentro basso, ottenuto grazie al design e ai componenti heavy-duty, garantisce la massima stabilità del carrello ed elevate portate residue.
- Linde Curve Assist per effettuare curve in sicurezza

Montanti Linde a grande visibilità

- Montanti Simplex e Triplex inclinabili, a vista libera, resistenti agli sforzi di torsione
- Configurazione a doppio cilindro per un'ottima visibilità (montante SX), più cilindro alzata libera centrale su montante TX
- Le tubazioni idrauliche inserite nei profili del montante ottimizzano la visibilità (sopra le catene)



Manutenzione

- Tecnologia Linde Digital Control (LDC) 1120 B configurabile con diagnostica integrata
- Semplice accesso a tutti i componenti
- Motori di trazione, sollevamento e sterzo AC esenti da manutenzione
- Intervalli di manutenzione ogni 1000 ore

FARO
CARRELLI ELEVATORI

FARO CARRELLI ELEVATORI SPA, Via Silvio Pellico, 8 - 20020 Vanzaghella (MI)
Telefono 0331.65.77.77 - www.farocarrelli.com - info@farocarrelli.com

Linde Material Handling

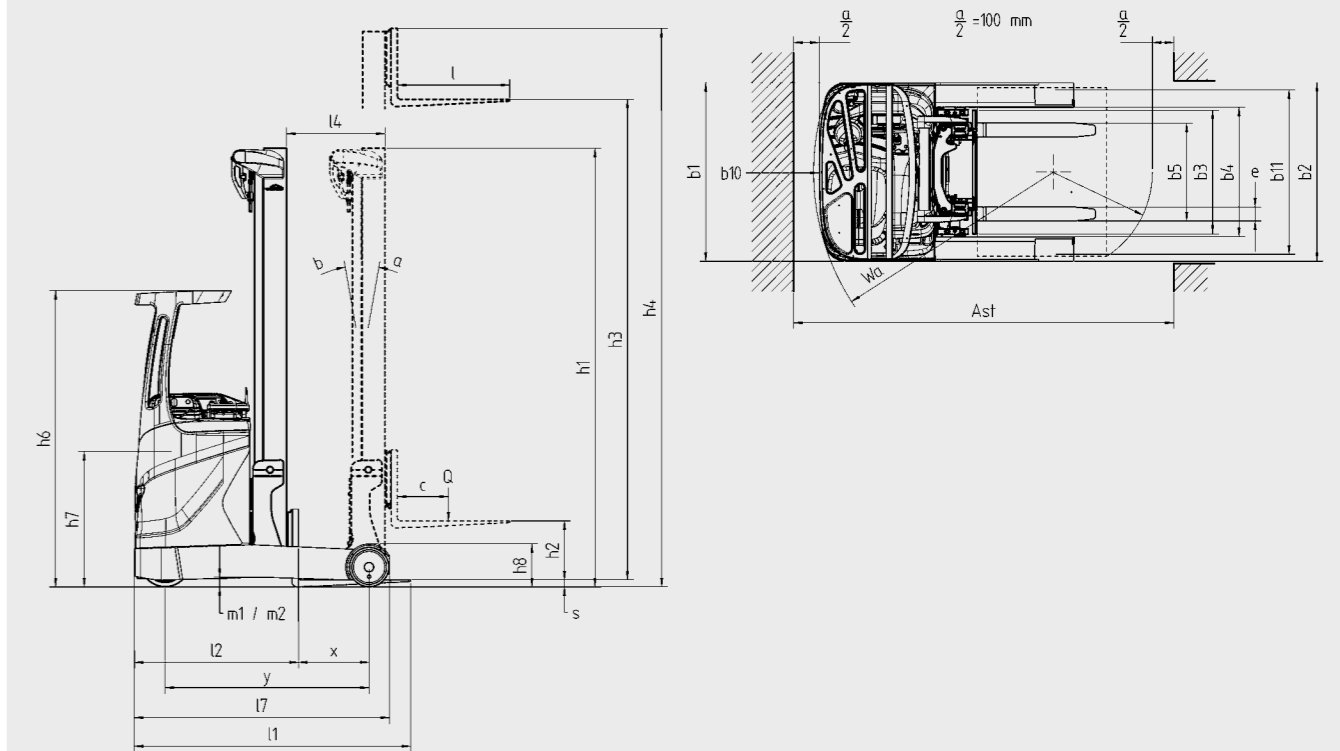
Linde

Dati tecnici (secondo VDI 2198)

		LINDE	LINDE	LINDE	LINDE
Caratteristiche	1.1	Costruttore	LINDE	LINDE	LINDE
	1.2	Modello	R10B	R12B	R14B
	1.2a	Serie	1120-00	1120-00	1120-00
	1.3	Trazione: elettrico, diesel, benzina, GPL, corrente di rete	Battery	Batteria	Batteria
	1.4	Tipo di guida: a mano, accomp., in piedi, seduto	Seat	Seduto	Seduto
	1.5	Portata	Q (t)	1.0	1.2
	1.6	Baricentro	c (mm)	600 / 500	600 / 500
	1.8	Distanza carico	x (mm)	326 ¹⁾	326 ¹⁾
	1.9	Passo	y (mm)	1275	1275
	2.1	Peso proprio	(kg)	2825 ²⁾	2890 ²⁾
Pesi	2.3	Peso sugli assali con carico ant./post	(kg)	1750 / 1075	1770 / 1120
	2.4	Carico sugli assali a forche sfilate con carico ant./post.	(kg)	725 / 3100	600 / 3490
	2.5	Carico sugli assali a forche retratte con carico ant./post.	(kg)	1535 / 2290	1512 / 2578
	3.1	Gommatura ant./post.: superelastica (SE), pneu. (P)		Poliuretano	Poliuretano
	3.2	Dimensioni gommatura anteriore		Ø 360 x 130	Ø 360 x 130
Ruote/Telaio	3.3	Dimensioni gommatura posteriore		Ø 285 x 100	Ø 285 x 100
	3.5	Ruote: numero ant./post. (x = motrice)		1x / 2	1x / 2
	3.6	Carreggiata anteriore	b10 (mm)	0	0
	3.7	Carreggiata posteriore	b11 (mm)	1167	1167
	4.1	Brandeggio montante/piastra porta forche, avanti-indietro	a/b (°)	2.0 / 2.0	2.0 / 2.0
	4.2	Altezza minimo ingombro	h1 (mm)	2524 ³⁾	3024 ³⁾
	4.3	Alzata libera	h2 (mm)	150	150
	4.4	Sollevamento	h3 (mm)	3832	4832
	4.5	Altezza massimo ingombro	h4 (mm)	4497 ⁴⁾	5497 ⁴⁾
	4.7	Altezza tettuccio (cabina)	h6 (mm)	2110 ³⁾	2110 ³⁾
Dimensioni	4.8	Altezza sedile	h7 (mm)	910 - 1040	910 - 1040
	4.19	Lunghezza totale	l1 (mm)	2318 ³⁾	2318 ³⁾
	4.20	Lunghezza incluso dorso forche	l2 (mm)	1168	1168
	4.21	Larghezza totale	b1/b2 (mm)	1270	1270
	4.22	Dimensione forche	s/e/l (mm)	40 x 80 x 1150	40 x 80 x 1150
	4.23	Piastra porta-forche ISO 2328, classe/tipo A, B		2A	2A
	4.24	Larghezza piastra porta-forche	b3 (mm)	880	880
	4.25	Larghezza esterna forche, min. /max.	b5 (mm)	296 / 829	296 / 829
	4.26	Scartamento interno razze/forche	b4 (mm)	920	920
	4.28	Avanzamento montante	l4 (mm)	515	515
	4.31	Altezza libera dal suolo punto più basso con carico	m1 (mm)	90	90
	4.32	Altezza libera dal suolo metà passo	m2 (mm)	70	70
	4.33	Corridoio con pallet 1000 x 1200 trasversale	Ast (mm)	2644 ^{2) 6) 7)}	2644 ^{2) 6) 7)}
	4.34	Corridoio con pallet 800 x 1200 longitudinale	Ast (mm)	2703 ^{2) 6) 7)}	2770 ^{2) 6) 7)}
	4.35	Raggio di volta	Wa (mm)	1542 ⁸⁾	1542 ⁸⁾
4.37	Lunghezza telaio	l7 (mm)	1639	1639	
Prestazioni	5.1	Velocità di traslazione con/senza carico	(km/h)	11 / 11 ^{9) 10)}	11 / 11 ^{9) 10)}
	5.2	Velocità di sollevamento con/senza carico	(m/s)	0.51 / 0.57	0.45 / 0.57
	5.3	Velocità di abbassamento con/senza carico	(m/s)	0.55 / 0.55	0.55 / 0.55
	5.4	Velocità di avanzamento montante con/senza carico	(m/s)	0.16	0.16
	5.8	Max. pendenza superabile con/senza carico	(%)	10.0 / 10.0	10.0 / 10.0
	5.9	Tempo di accelerazione con/senza carico	(s)	-	-
	5.10	Freno di servizio		hydr./mech.	idraul./mecc.
	6.1	Motore di trazione - Potenza 60 min.	(kW)	6,5	6,5
	6.2	Motore di sollevamento - Potenza 15%	(kW)	14	14
	6.3	Batteria secondo DIN 43531/35/36 A, B, C, no		43 531 / C	43 531 / C
6.4	Tensione / capacità nominale K5	(V/Ah)	48 / 420/465 ²⁾	48 / 420/465 ²⁾	
6.5	Peso batteria (± 5%)	(kg)	750	750	
6.6	Consumo di energia secondo ciclo VDI	(kWh/h)	upon request	su richiesta	
Varie	8.2	Pressione di lavoro per attrezzature	(bar)	-	-
	8.3	Portata olio per attrezzature	(l/min)	-	-
	8.4	Rumorosità all'orecchio del carrellista	(dB(A))	64	64

1) -30 mm con traslatore laterale integrato
 2) Batterie di diverse dimensioni possono alterare l1, Ast e peso proprio
 3) Con 150 mm di alzata libera
 4) Con traslatore integrato (con +/- 80 mm di spostamento laterale)
 5) Con cabina ambiente +95 mm
 6) Incluso „a“=200 mm (min.) distanza di sicurezza in corsia

7) Alcune specifiche del carrello richiedono una restrizione di retrazione.
 Guardare la tabella montanti presente sul Linde World
 8) Attenzione, con cabina aumenta il raggio di volta (Wa) a causa del parafrangente



Montante Simplex a grande visibilità (in mm)															
R10B, R12B, R14B, R16B															
Sollevamento	h3	2932	3232	3532	3832	4032	4232	4532	4832	4932	5132	5332	5532	6032	6532
Alzata libera	h2	150	150	150	150	150	150	150	150	150	150	150	150	150	150
Ingombro minimo	h1	2123	2273	2423	2573	2673	2773	2923	3073	3123	3223	3323	3423	3673	3923
Ingombro massimo	h4	3597	3897	4197	4497	4697	4897	5197	5497	5390	5597	5797	6197	6697	7197

Montante Triplex a grande visibilità (in mm)															
R10B, R12B, R14B, R16B															
Sollevamento	h3	4460	4610	4910	5210	5410	5710	5860	6210	6510	6660	6960	7260	7560	7710
Alzata libera	h2	1407	1457	1557	1657	1757	1857	1907	2057	2157	2207	2307	2407	2507	2557
Ingombro minimo	h1	2074	2124	2224	2324	2424	2524	2574	2724	2824	2874	2974	3074	3174	3224
Ingombro massimo	h4	5132	5282	5582	5882	6082	6382	6532	6882	7182	7332	7632	7932	8232	8382

Sono disponibili su richiesta altezze di sollevamento alternative.
 Altezza di sollevamento = h3 + s
 Solo montanti Simplex: h1= con 150 mm di alzata libera